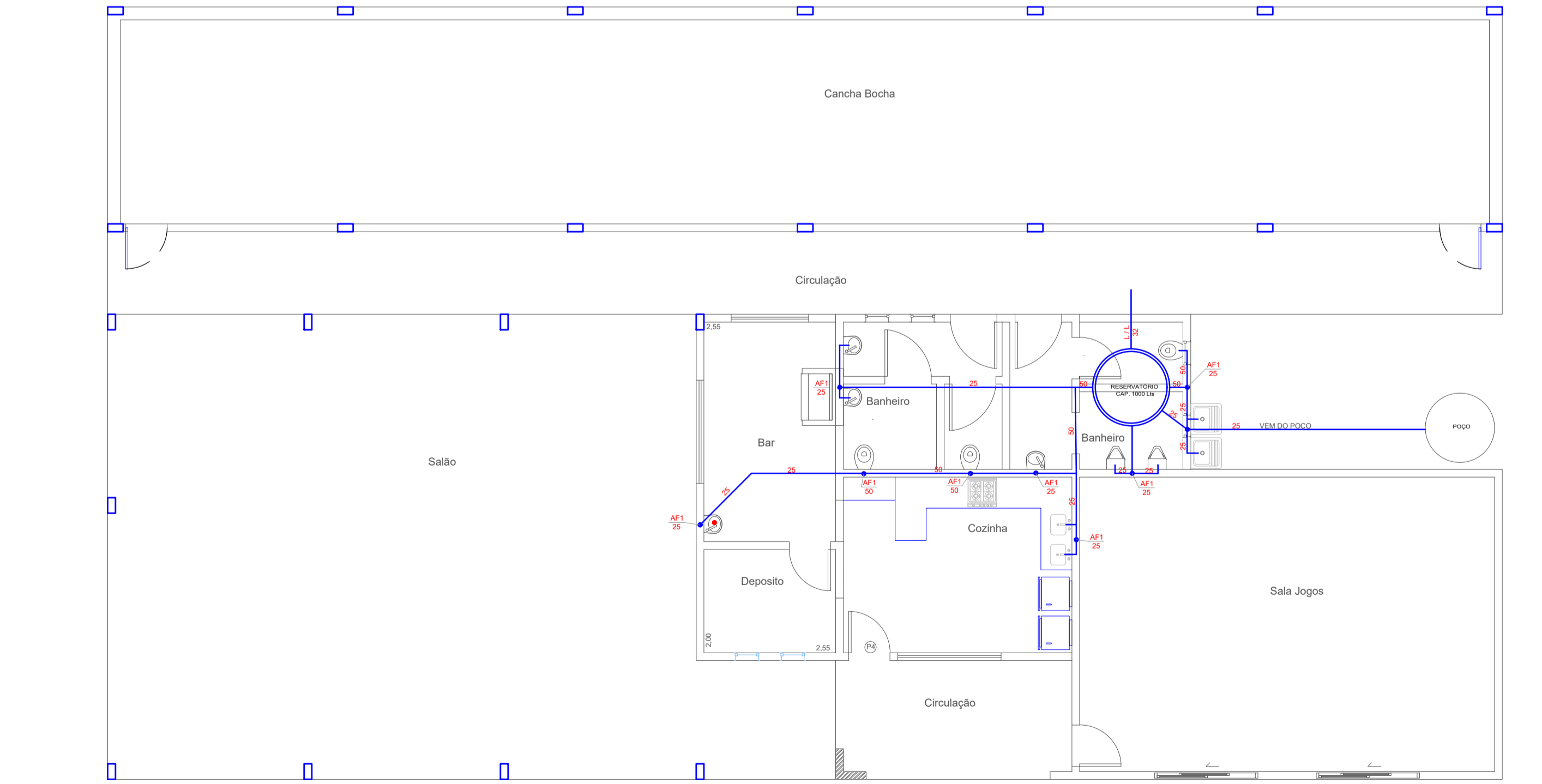


REDE DE ESGOTO  
ESC:1/75

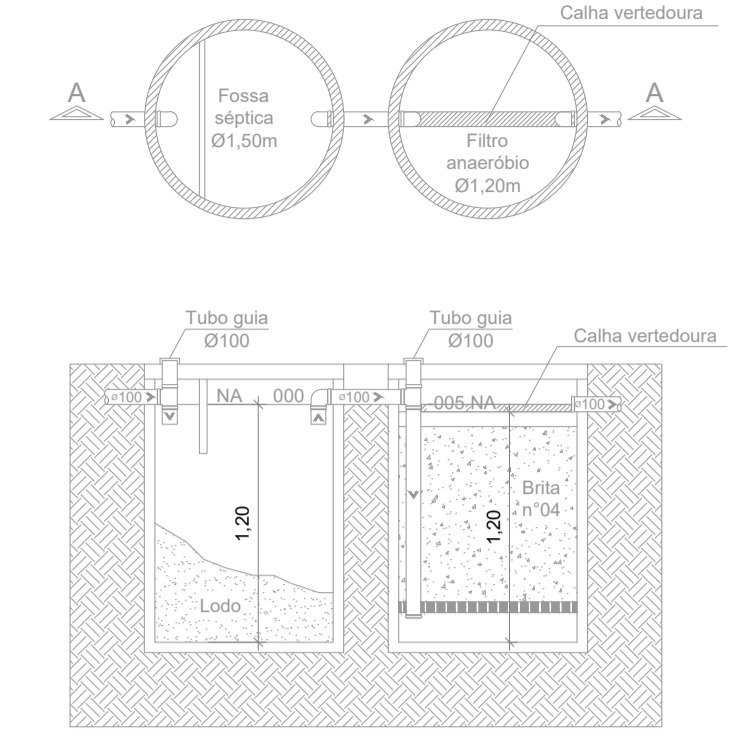


REDE DE AGUA FRIA  
ESC:1/75

**Legenda**

- Ⓜ Ralo Simfonado
- Ⓜ Caixa de gordura simples
- Ⓜ Caixa de passagem

**DETALHE FOSSA E FILTRO**

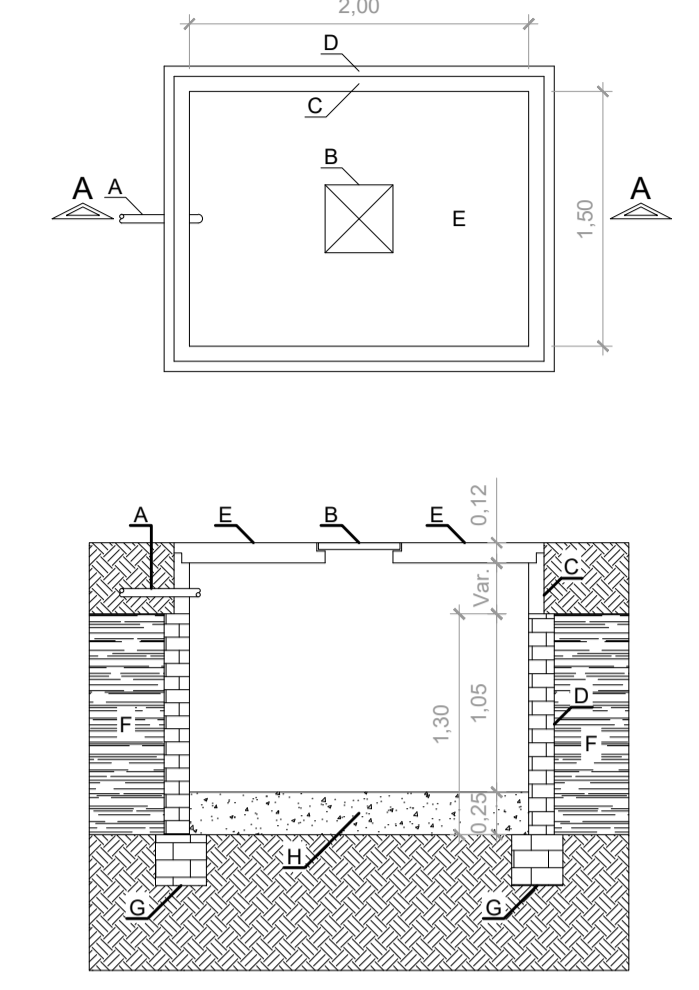


**01. Calculo fossa séptica de câmara única**  
 N=30 pessoas  
 V= 1.000 + N . ( C . T + K . Lf )  
 V= 1.000 + 30 . ( 25 . 1 + 65 . 0,1 )  
 V= 1.945,00 Lts  
 V Total da fossa= 2120 Lts

**02. Calculo filtro anaeróbico**  
 N=30 pessoas  
 V= 1,60 . N . C . T  
 V= 1,60 . 30 . 25 . 1  
 V= 1200 Lts  
 V Total do filtro= 1.357 Lts

**CONDIÇÕES:**  
 0,7 < b < 2, h  
 h > 1,20  
 2,0 < L / b < 4,0

**DETALHE SUMIDOURO**



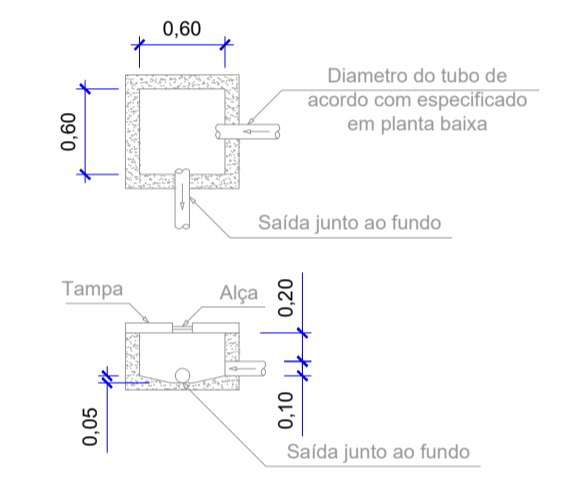
**01. Calculo sumidouro**  
 $A = V / Ci = N \times C / Ci$   
 $Ci = 490 / l + 2,5$   
 A - Area de infiltração  
 N - Nº de contribuintes  
 C - Contribuição unitaria de esgoto  
 Ci - Coeficiente de infiltração.  
 (valor adotado de 50, infiltração vagarosa representando valor médio solos tipo "argila arenosa")

$A = 4 \times 150 / 50 = 12,0m^2$

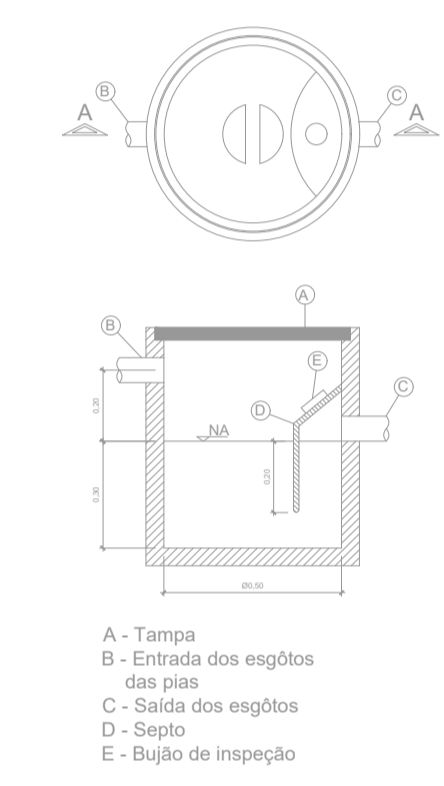
**Legenda**

- A - Entrada #50 mm.
- B - Tampa concreto estrutural Fck= 15 MPa.
- C - Alvenaria tijolo maciço, e= 9,0cm.
- D - Alvenaria bloco cerâmico 06 furos.
- E - Laje pré-moldada para piso, e= 12,0cm.
- F - Camada de cascalho
- G - Alvenaria de pedra calcária.
- H - Camada de brita nº 3

**DETALHE CAIXA DE INSPEÇÃO**



**DETALHE CAIXA DE GORDURA**



Aprovações:	
Prefeitura:	Bombeiros:
<b>Wilson Heckmann</b> Engenheiro Civil - CREA/SC 152.405-4	
<b>Prefeitura Municipal de Braço do Trombudo</b> CNPJ - 95.952.230/0001-87	
<b>H</b> <b>1</b>	<b>Hidrossanitário</b> Rede de Agua fria Rede de Esgoto
	<b>Ampliação e Reforma El Aguas Sulfurosas</b> Estr. Geral Aguas Sulfurosas Bairro - Braço do Trombudo SC