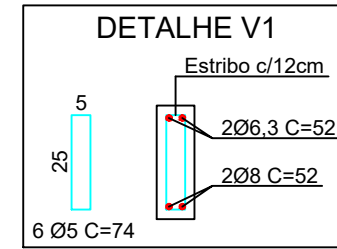
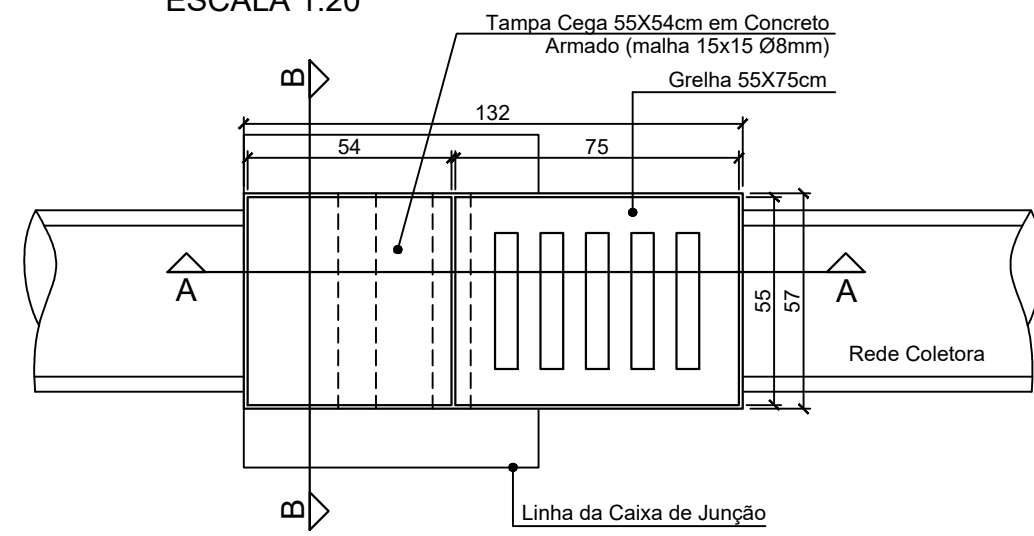
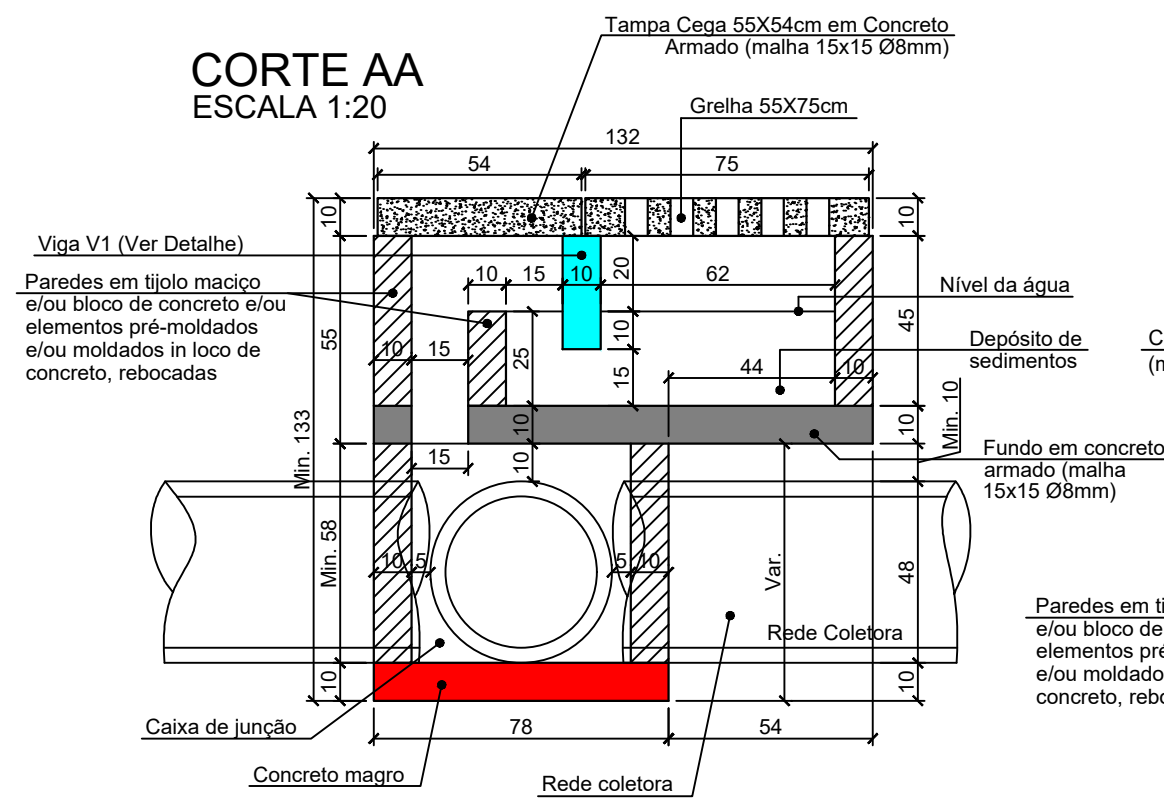


DETALHE CAIXA DE CAPTAÇÃO Ø40

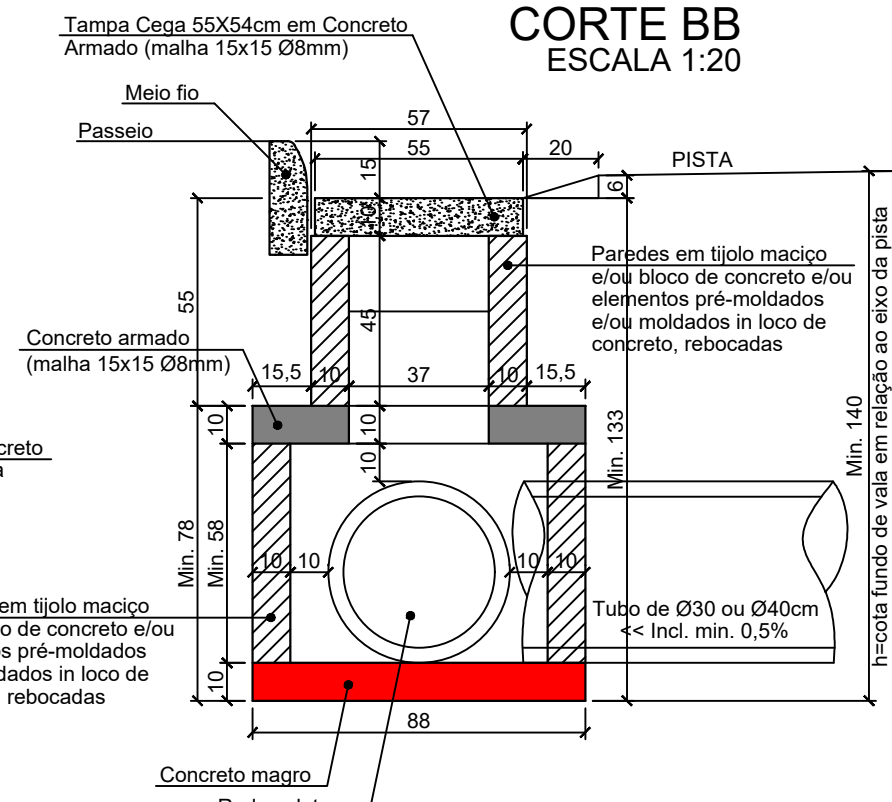
PLANTA BAIXA TOPO
ESCALA 1:20



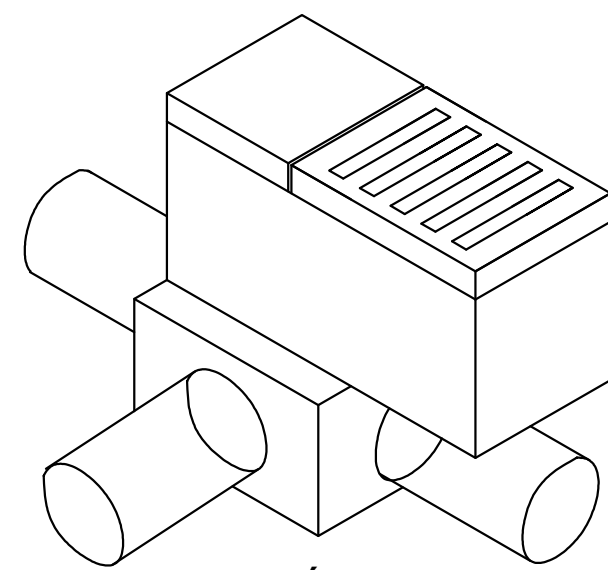
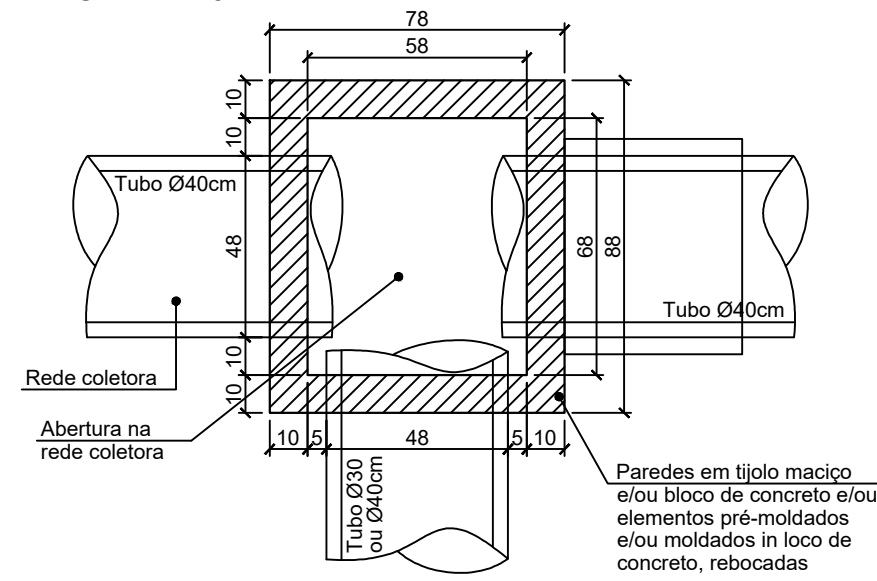
CORTE AA
ESCALA 1:20



CORTE BB
ESCALA 1:20

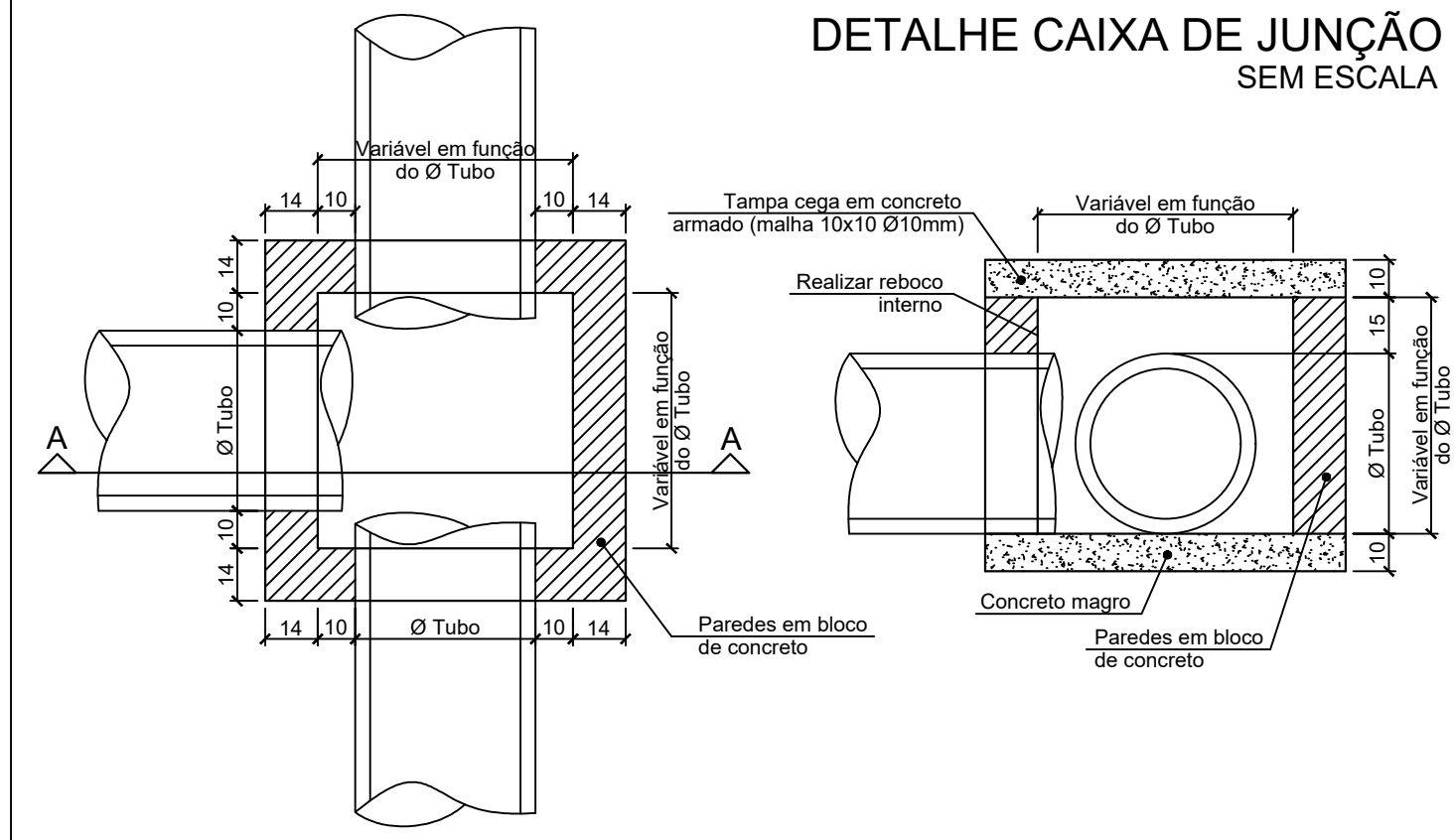


PLANTA BAIXA CAIXA DE JUNÇÃO
ESCALA 1:20

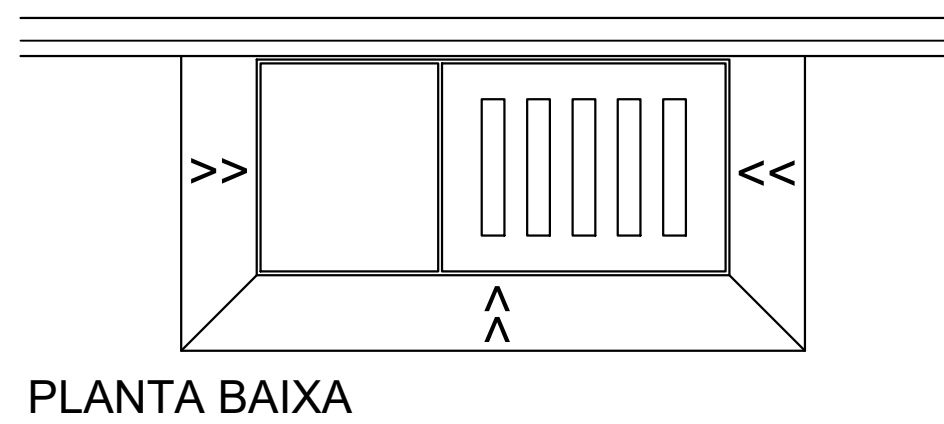


ISOMÉTRICO

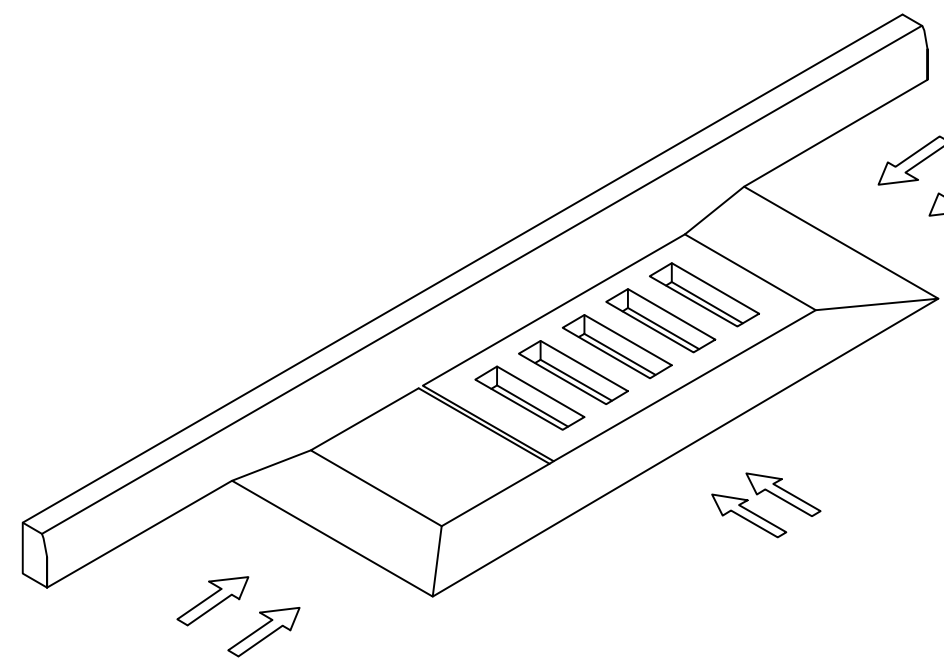
DETALHE CAIXA DE JUNÇÃO SEM ESCALA



DETALHE DA RAMPA PARA GRELHA



PLANTA BAIXA



VISTA ISOMÉTRICA

-SOLICITAR O ARQUIVO DIGITAL PARA LOCAÇÃO DA OBRA COM ESTAÇÃO TOTAL.

CARIMBOS E APROVAÇÕES:

PROJETO - RESPONSÁVEL TÉCNICO:	EXECUÇÃO - RESPONSÁVEL TÉCNICO:	ASSINATURA - PROPRIETÁRIO (REPRESENTANTE):
		RAFAEL GÜNTHER MÜLLER Engenheiro Civil - CREA/SC 127855-2

REVISÃO	DATA	ALTERAÇÕES

PROJETO DE INFRAESTRUTURA URBANA



RUA: XV DE NOVEMBRO, N° 737
CEP: 89160-015 -CENTRO
RIO DO SUL/SC
FONE/FAX: (47) 3531-4242
E-mail: amavi@amavi.org.br
http://www.amavi.org.br

OBRA:	PAVIMENTAÇÃO ASFÁLTICA, REATERRO DOS PASSEIOS, DRENAGEM PLUVIAL E SINALIZAÇÃO VIÁRIA DA RUA AURORA
PROPRIETÁRIO:	PREFEITURA MUNICIPAL DE BRAÇO DO TROMBUDO
ENDEREÇO:	RUA AURORA - BRAÇO DO TROMBUDO / SC
CONTEÚDO:	DETALHE CAIXA DE CAPTAÇÃO PARA CAIXAS DE Ø40 DETALHE CAIXA DE JUNÇÃO DETALHE DA RAMPA PARA GRELHA
DESENHO:	FELIPE C. LUCHTENBERG E VINICIUS BRIGNOLI DE SOUZA
ÁREA DE PAVIMENTAÇÃO ASFÁLTICA:	A: PISTA: 1.283,62m ²
ÁREA DE REATERRO DOS PASSEIOS:	546,32m ²
EXTENSÃO DO TRECHO A PAVIMENTAR:	162,78m
ESCALA:	SÉM ESCALA
DATA:	24/11/2021

FOLHA:
05/06

TODOS OS DIREITOS RESERVADOS. PROIBIDA A REPRODUÇÃO PARCIAL OU TOTAL. DESENHO VÁLIDO SOMENTE ASSINADO PELO RESPONSÁVEL DO PROJETO.