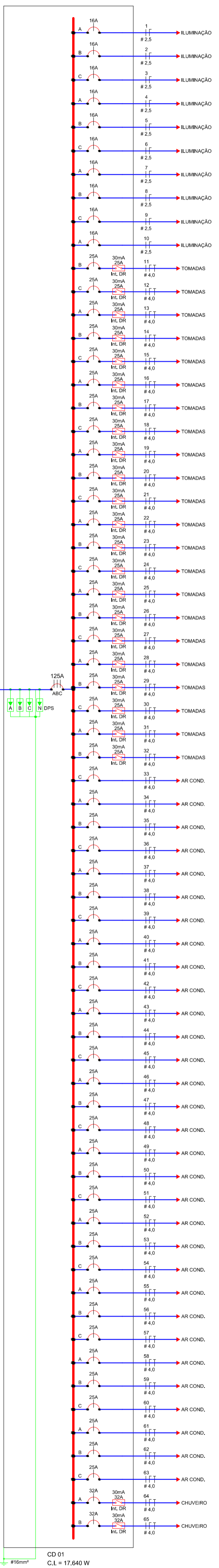
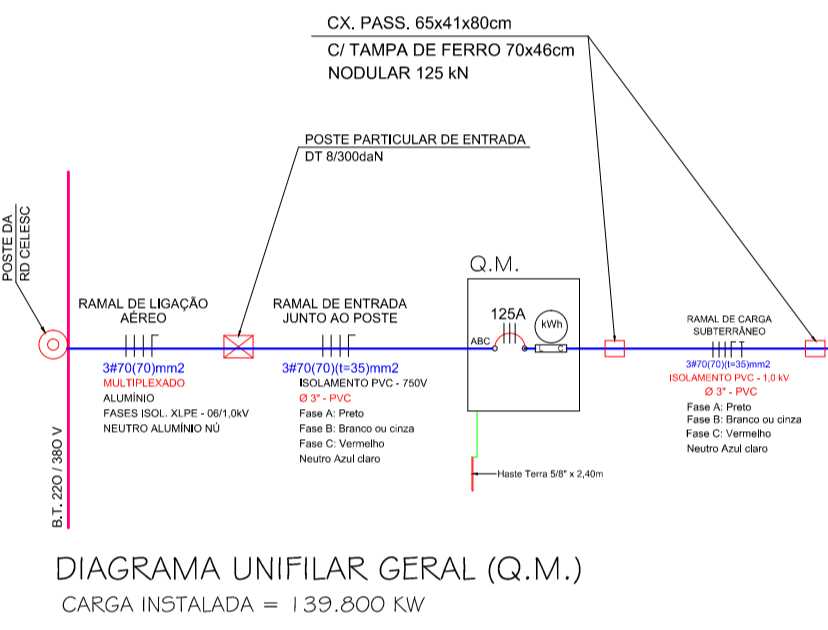
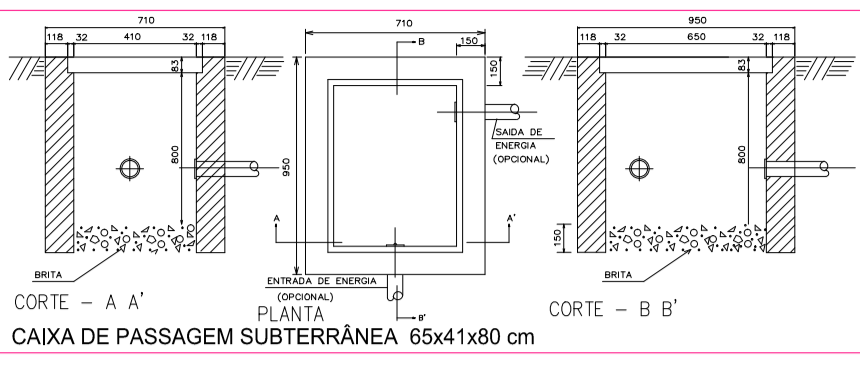
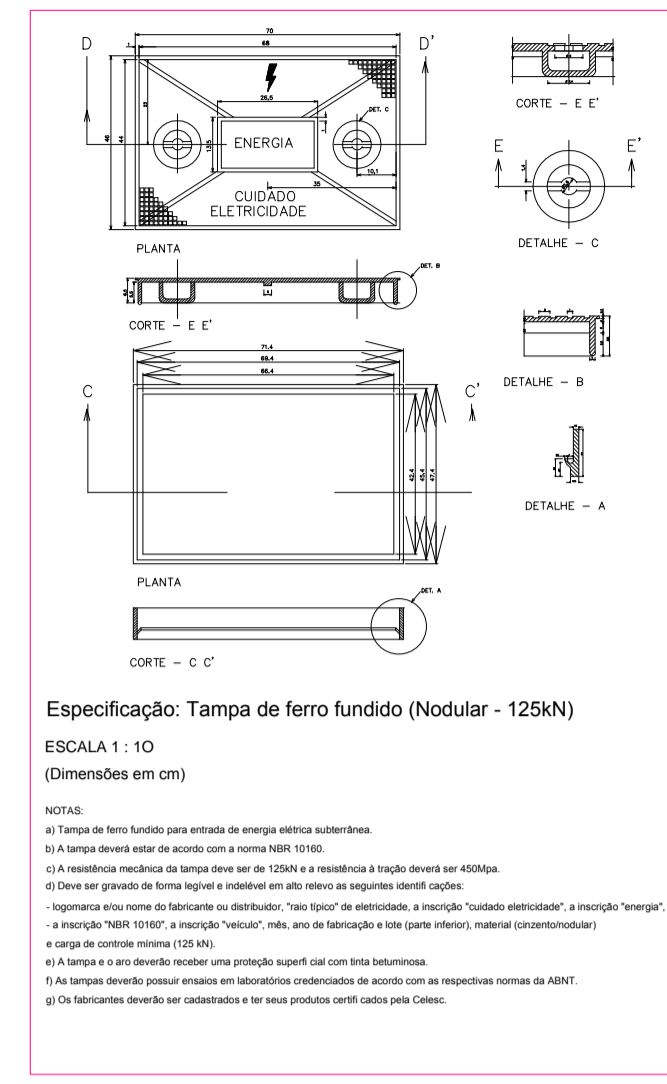


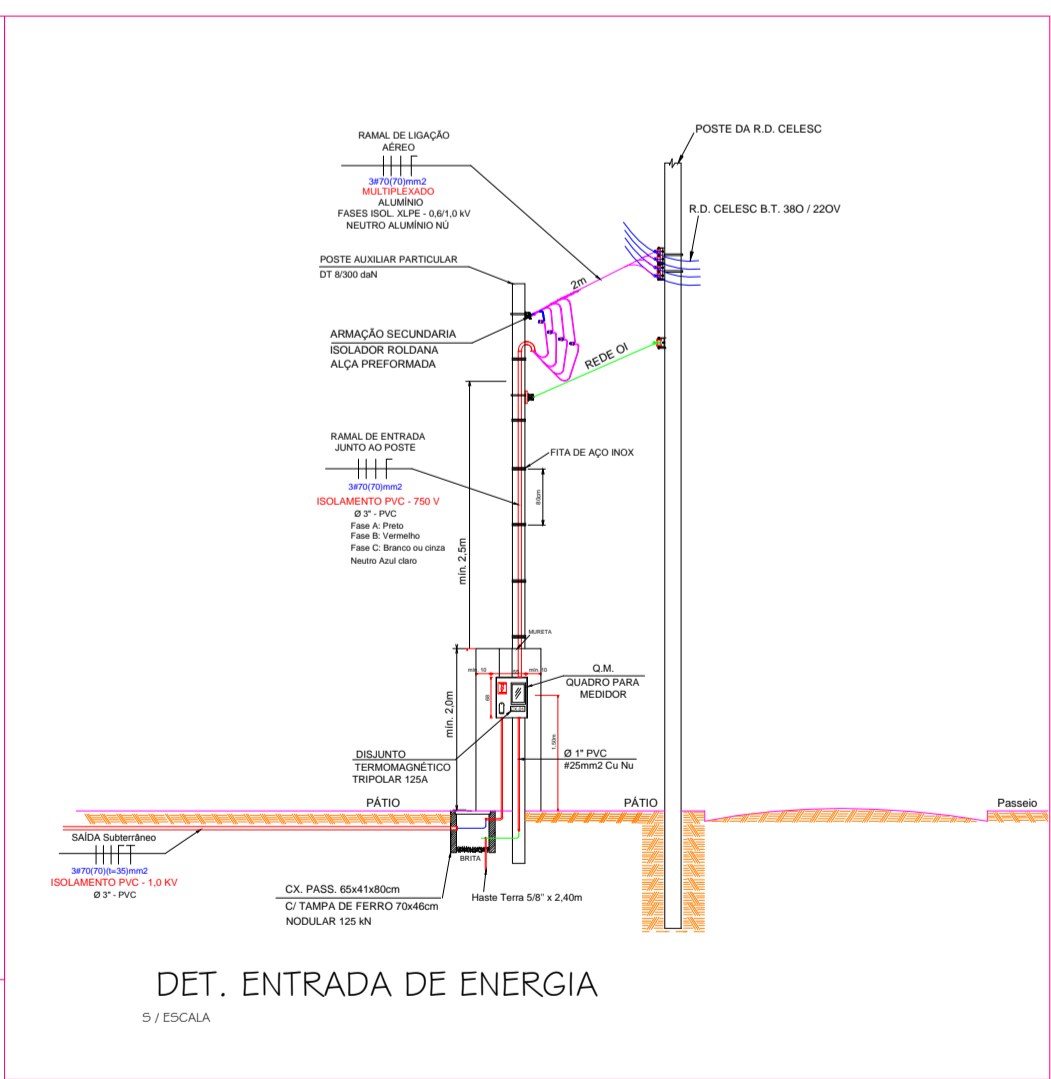
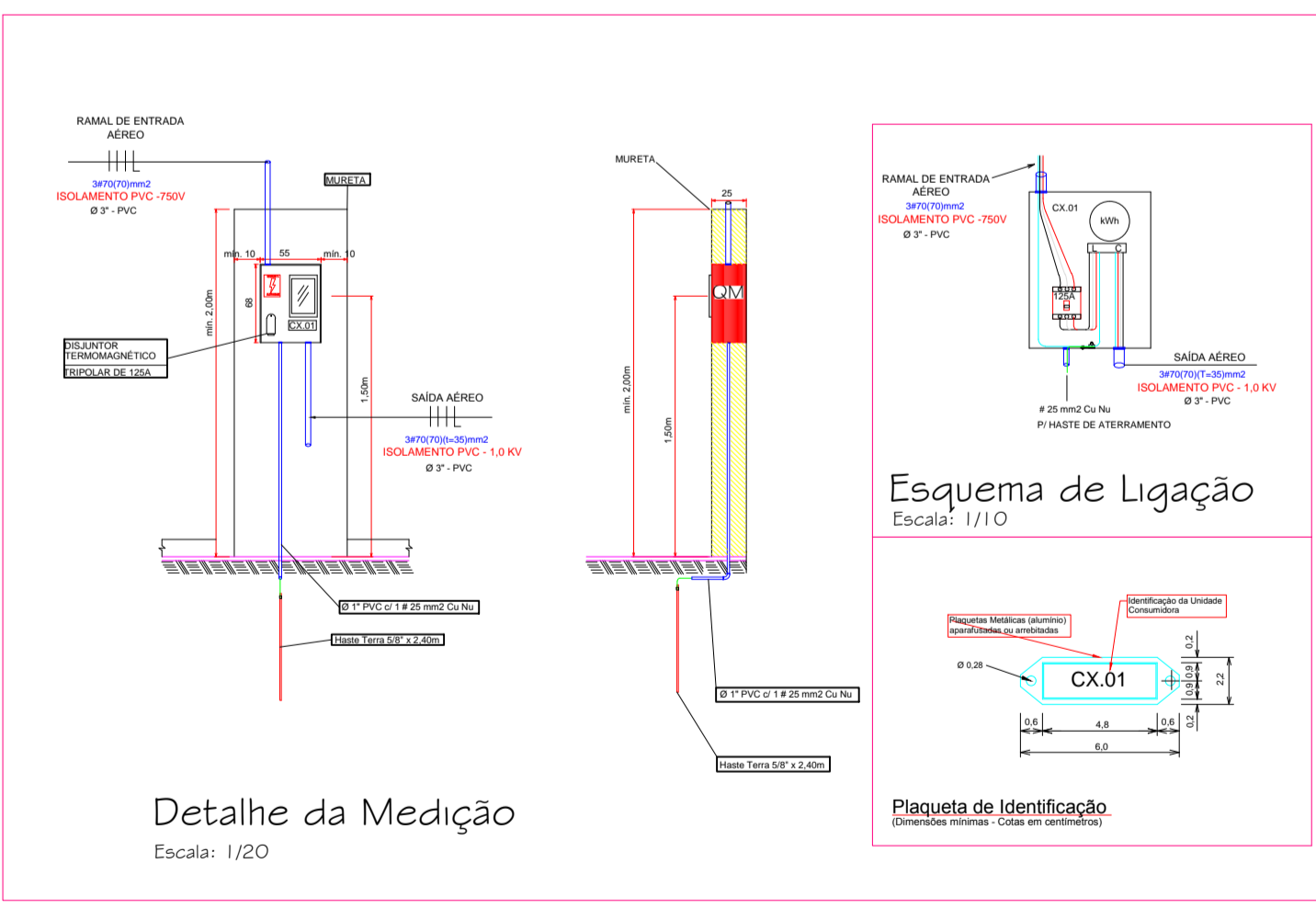
LAYOUT PVTO. SUPERIOR

ESC.:1/100



Quadro de Cargas - QDC01														
Quadro	Circuito	Descrição	Potência (W)	Potência (VA)	Fator de Potência	Tensão (V)	Corrente (A)	Fase (mm²)	Neuro (mm²)	Proteção (mm²)	Fase A	Fase B	Fase C	
QDC01	1	Iluminação	3100.00	3353.10	0.92	220.00	15.24	2,5	2,5	16	0.00	3353.10	0.00	
QDC01	2	Iluminação	1700.00	1787.93	0.95	220.00	8.13	2,5	2,5	16	0.00	1787.93	0.00	
QDC01	3	Iluminação	1800.00	1956.52	0.92	220.00	8.89	2,5	2,5	16	0.00	1956.52	0.00	
QDC01	4	Iluminação	2000.00	2173.91	0.92	220.00	9.88	2,5	2,5	16	0.00	0.00	2173.91	
QDC01	5	Iluminação	1800.00	1956.52	0.92	220.00	8.89	2,5	2,5	16	1956.52	0.00	0.00	
QDC01	6	Iluminação	2200.00	2391.30	0.92	220.00	10.87	2,5	2,5	16	2391.30	0.00	0.00	
QDC01	7	Iluminação	1800.00	1956.52	0.92	220.00	8.89	2,5	2,5	16	0.00	0.00	1956.52	
QDC01	8	Iluminação	1900.00	2018.56	0.94	220.00	9.18	2,5	2,5	16	2018.56	0.00	0.00	
QDC01	9	Iluminação	2100.00	2266.25	0.93	220.00	10.30	2,5	2,5	16	0.00	0.00	2266.25	
QDC01	10	Iluminação	1500.00	1584.72	0.95	220.00	7.20	2,5	2,5	16	1584.72	0.00	0.00	
QDC01	11	Tomadas	1700.00	1700.00	1.00	220.00	7.73	4	4	25	0.00	1700.00	0.00	
QDC01	12	Tomadas	1900.00	1900.00	1.00	220.00	8.64	4	4	25	0.00	1900.00	0.00	
QDC01	13	Tomadas	1300.00	1300.00	1.00	220.00	5.91	4	4	25	1300.00	0.00	0.00	
QDC01	14	Tomadas	1700.00	1700.00	1.00	220.00	7.73	4	4	25	1700.00	0.00	0.00	
QDC01	15	Tomadas	1500.00	1500.00	1.00	220.00	6.82	4	4	25	0.00	0.00	1500.00	
QDC01	16	Tomadas	1600.00	1600.00	1.00	220.00	7.27	4	4	25	0.00	0.00	1600.00	
QDC01	17	Tomadas	1400.00	1400.00	1.00	220.00	6.36	4	4	25	0.00	1400.00	0.00	
QDC01	18	Tomadas	2000.00	2000.00	1.00	220.00	9.09	4	4	25	0.00	2000.00	0.00	
QDC01	19	Tomadas	2000.00	2000.00	1.00	220.00	9.09	4	4	25	0.00	2000.00	0.00	
QDC01	20	Tomadas	2800.00	2800.00	1.00	220.00	12.73	4	4	25	0.00	0.00	2800.00	
QDC01	21	Tomadas	2500.00	2500.00	1.00	220.00	11.36	4	4	25	0.00	0.00	2500.00	
QDC01	22	Tomadas	1900.00	1900.00	1.00	220.00	8.64	4	4	25	0.00	0.00	1900.00	
QDC01	23	Tomadas	1800.00	1800.00	1.00	220.00	8.18	4	4	25	0.00	0.00	1800.00	
QDC01	24	Tomadas	2200.00	2200.00	1.00	220.00	10.00	4	4	25	2200.00	0.00	0.00	
QDC01	25	Tomadas	1900.00	1900.00	1.00	220.00	8.64	4	4	25	1900.00	0.00	0.00	
QDC01	26	Tomadas	1700.00	1700.00	1.00	220.00	7.73	4	4	25	1700.00	0.00	0.00	
QDC01	27	Tomadas	2200.00	2200.00	1.00	220.00	10.00	4	4	25	0.00	2200.00	0.00	
QDC01	28	Tomadas	2100.00	2100.00	1.00	220.00	9.55	4	4	25	0.00	2100.00	0.00	
QDC01	29	Tomadas	1600.00	1600.00	1.00	220.00	7.27	4	4	25	0.00	1600.00	0.00	
QDC01	30	Tomadas	1300.00	1300.00	1.00	220.00	5.91	4	4	25	0.00	1300.00	0.00	
QDC01	31	Tomadas	1700.00	1700.00	1.00	220.00	7.73	4	4	25	0.00	1700.00	0.00	
QDC01	32	Tomadas	1300.00	1300.00	1.00	220.00	5.91	4	4	25	0.00	1300.00	0.00	
QDC01	33	Ar condicionado	4000.00	4000.00	1.00	220.00	18.18	4	4	25	0.00	0.00	4000.00	
QDC01	34	Ar condicionado	4000.00	4000.00	1.00	220.00	18.18	4	4	25	4000.00	0.00	0.00	
QDC01	35	Ar condicionado	4000.00	4000.00	1.00	220.00	18.18	4	4	25	0.00	4000.00	0.00	
QDC01	36	Ar condicionado	4000.00	4000.00	1.00	220.00	18.18	4	4	25	4000.00	0.00	0.00	
QDC01	37	Ar condicionado	1800.00	1800.00	1.00	220.00	8.18	4	4	25	1800.00	0.00	0.00	
QDC01	38	Ar condicionado	1800.00	1800.00	1.00	220.00	8.18	4	4	25	1800.00	0.00	0.00	
QDC01	39	Ar condicionado	1800.00	1800.00	1.00	220.00	8.18	4	4	25	0.00	0.00	1800.00	
QDC01	40	Ar condicionado	1800.00	1800.00	1.00	220.00	8.18	4	4	25	0.00	1800.00	0.00	
QDC01	41	Ar condicionado	1800.00	1800.00	1.00	220.00	8.18	4	4	25	0.00	1800.00	0.00	
QDC01	42	Ar condicionado	4000.00	4000.00	1.00	220.00	18.18	4	4	25	0.00	0.00	4000.00	
QDC01	43	Ar condicionado	4000.00	4000.00	1.00	220.00	18.18	4	4	25	0.00	0.00	4000.00	
QDC01	44	Ar condicionado	1800.00	1800.00	1.00	220.00	8.18	4	4	25	1800.00	0.00	0.00	
QDC01	45	Ar condicionado	1800.00	1800.00	1.00	220.00	8.18	4	4	25	0.00	0.00	1800.00	
QDC01	46	Ar condicionado	1800.00	1800.00	1.00	220.00	8.18	4	4	25	0.00	1800.00	0.00	
QDC01	47	Ar condicionado	1800.00	1800.00	1.00	220.00	8.18	4	4	25	1800.00	0.00	0.00	
QDC01	48	Ar condicionado	1800.00	1800.00	1.00	220.00	8.18	4	4	25	0.00	0.00	1800.00	
QDC01	49	Ar condicionado	1800.00	1800.00	1.00	220.00	8.18	4	4	25	1800.00	0.00	0.00	
QDC01	50	Ar condicionado	1800.00	1800.00	1.00	220.00	8.18	4	4	25	0.00	0.00	1800.00	
QDC01	51	Ar condicionado	1800.00	1800.00	1.00	220.00	8.18	4	4	25	0.00	0.00	1800.00	
QDC01	52	Ar condicionado	1800.00	1800.00	1.00	220.00	8.18	4	4	25	0.00	0.00	1800.00	
QDC01	53	Ar condicionado	1800.00	1800.00	1.00	220.00	8.18	4	4	25	0.00	1800.00	0.00	
QDC01	54	Ar condicionado	1800.00	1800.00	1.00	220.00	8.18	4	4	25	1800.00	0.00	0.00	
QDC01	55	Ar condicionado	1800.00	1800.00	1.00	220.00	8.18	4	4	25	1800.00	0.00	0.00	
QDC01	56	Ar condicionado	1800.00	1800.00	1.00	220.00	8.18	4	4	25	1800.00	0.00	0.00	
QDC01	57	Ar condicionado	1800.00	1800.00	1.00	220.00	8.18	4	4	25	0.00	1800.00	0.00	
QDC01	58	Ar condicionado	1800.00	1800.00	1.00	220.00	8.18	4	4	25	1800.00	0.00	0.00	
QDC01	59	Ar condicionado	1800.00	1800.00	1.00	220.00	8.18	4	4	25	0.00	1800.00	0.00	
QDC01	60	Ar condicionado	1800.00	1800.00	1.00	220.00	8.18	4	4	25	0.00	0.00	1800.00	
QDC01	61	Ar condicionado	1800.00	1800.00	1.00	220.00	8.18	4	4	25	1800.00	0.00	0.00	
QDC01	62	Ar condicionado	1800.00	1800.00	1.00	220.00	8.18	4	4	25	1800.00	0.00	0.00	
QDC01	63	Ar condicionado	1800.00	1800.00	1.00	220.00	8.18	4	4	25	0.00	0.00	1800.00	
QDC01	64	Chuveiro	5400.00	5400.00	1.00	220.00	24.55	6	6	32	0.00	5400.00	0.00	
QDC01	65	Chuveiro	5400.00	5400.00	1.00	220.00	24.55	6	6	32	5400.00	0.00	0.00	
QDC01	SOMA		139800.00	141345.30	0.99	380.00	214.75	70	70	35	46351.10	47597.55	47396.68	
DEMANDA - 51%			71.298.00	72.086.10	0.99						125	23.639.06	24.274.75	24.172.31

OBS.: - Demanda provável tipo PODER PÚBLICO em BT de 51% = 71.298kW, conforme tabelas do Apêndice II I-321.0023 página 93, a proteção geral será de 125A - trifásico - 380/220V, conforme Tabelas - página 17 da Norma Celesc E-321.0001



<p>SINERGIA Engenharia Elétrica</p> <p>Al. Aristiliano Ramos, 106 - Sala 02 - Rio do Sul - SC Cel. 47-9642-4110 / 47-8405-0851 e-mail: sinergia@sinergiaengenharia.com</p>	<p>RESPONSÁVEL TÉCNICO:</p> <p>Engº Eletricista Neuro Momm CREA-SC 78995-6</p>	
	<p>CLIENTE / PROPRIETÁRIO:</p> <p>PREFEITURA E CÂMARA MUNICIPAL DE BRAÇO DO TROMBUDO CNPJ: 95.952.230/0001-67</p> <p>ENDEREÇO: Praça de Independência 25 - Centro - Braço do Trombudo CELESC</p>	
<p>PROJETO: BAIXA TENSÃO - EDIFICAÇÃO PÚBLICA</p>	<p>DESENHO: Neuro Momm DATA: 04/12/2011</p> <p>CONSULTA PRÉVIA Nº:2011 ESCALA: Indicadas</p> <p>POTÊNCIA DEM. = 77,609 KVA ÁREA: 1.563,74 m²</p> <p>PROJETO Nº: AT - 2011 277 FOLHA: 02/02</p>	