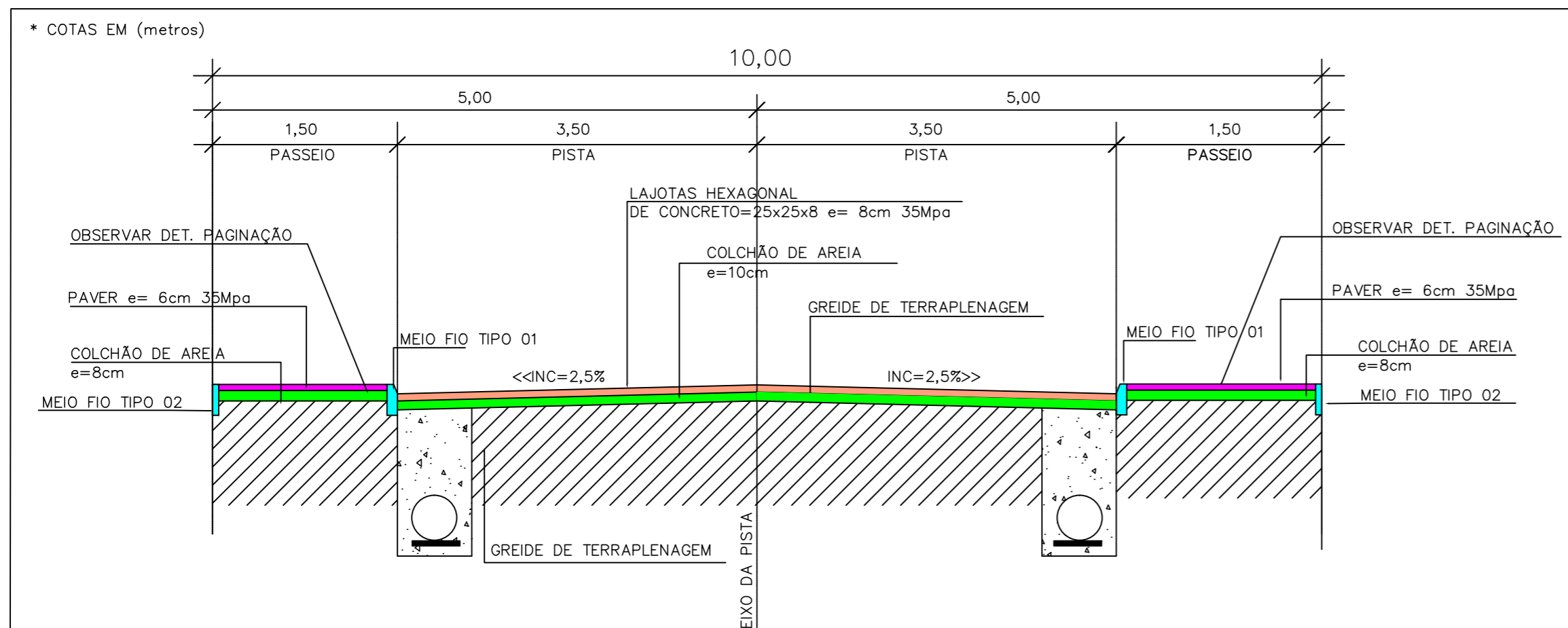
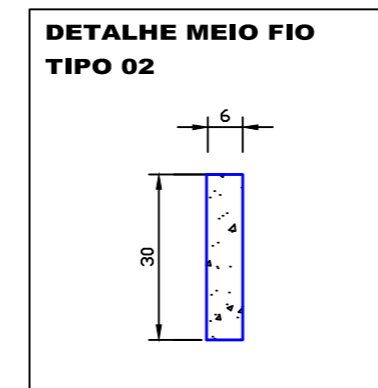
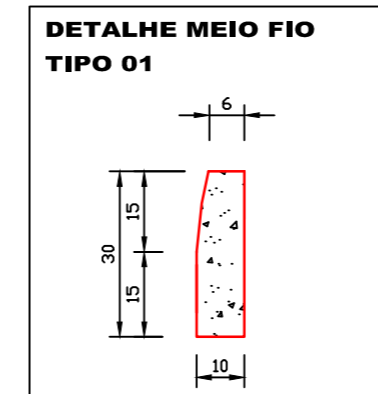


## SEÇÃO TIPO DA TRAVESSA E DA RUA XV DE NOVEMBRO



## SEÇÃO TIPO DA RUA ALFREDO KUFFS

-SOLICITAR O ARQUIVO DIGITAL PARA LOCAÇÃO DA OBRA COM ESTAÇÃO TOTAL.

CARIMBOS E APROVAÇÕES:

PROJETO - RESPONSÁVEL TÉCNICO:

EXECUÇÃO - RESPONSÁVEL TÉCNICO:

ASSINATURA - PROPRIETÁRIO (REPRESENTANTE):

IVAN JAHNKE  
Engenheiro Civil - CREA/SC 82584-1

REVISÃO

DATA

ALTERAÇÕES

## PROJETO DE INFRAESTRUTURA URBANA



RUA: XV DE NOVEMBRO, Nº 737  
CEP: 89160-015 -CENTRO  
RIO DO SUL/SC  
FONE/FAX: (47) 3531-4242  
E-mail: amavi@amavi.org.br  
http://www.amavi.org.br

OBRA: PAVIMENTAÇÃO EM LAJOTAS HEXAGONAIS DE CONCRETO, DRENAGEM PLUVIAL, SINALIZAÇÃO VIÁRIA E PAVIMENTAÇÃO DOS PASSEIOS EM PAVER DA RUA ALFREDO KUFFS, TRAVESSA A E RUA XV DE NOVEMBRO

PROPRIETÁRIO: PREFEITURA MUNICIPAL DE BRAÇO DO TROMBUDO

ENDEREÇO: RUA ALFREDO KUFFS, TRAVESSA A E RUA XV DE NOVEMBRO - BRAÇO DO TROMBUDO - SC

CONTEÚDO:  
SEÇÃO TIPO DA RUA  
SEÇÃO TIPO DO PASSEIO  
DETALHE MEIO FIO TIPO 01 E 02  
DETALHE PODOÁTIL

DESENHO:  
ARIEL MASSON, LUCIANO R. KRÜGER e RAFAEL G. MÜLLER  
ÁREA DE PAVIMENTAÇÃO EM LAJOTAS  
2240,88 m<sup>2</sup>  
ÁREA DOS PASSEIOS:  
764,33 m<sup>2</sup>  
EXTENÇÃO DO TRECHO À PAVIMENTAR:  
325,46 m  
ESCALA:  
INDICADA  
FOLHA:

03/05

TODOS OS DIREITOS RESERVADOS. PROIBIDA A REPRODUÇÃO PARCIAL OU TOTAL. DESENHO VÁLIDO SOMENTE ASSINADO PELO RESPONSÁVEL DO PROJETO.  
DATA: 12/05/2014