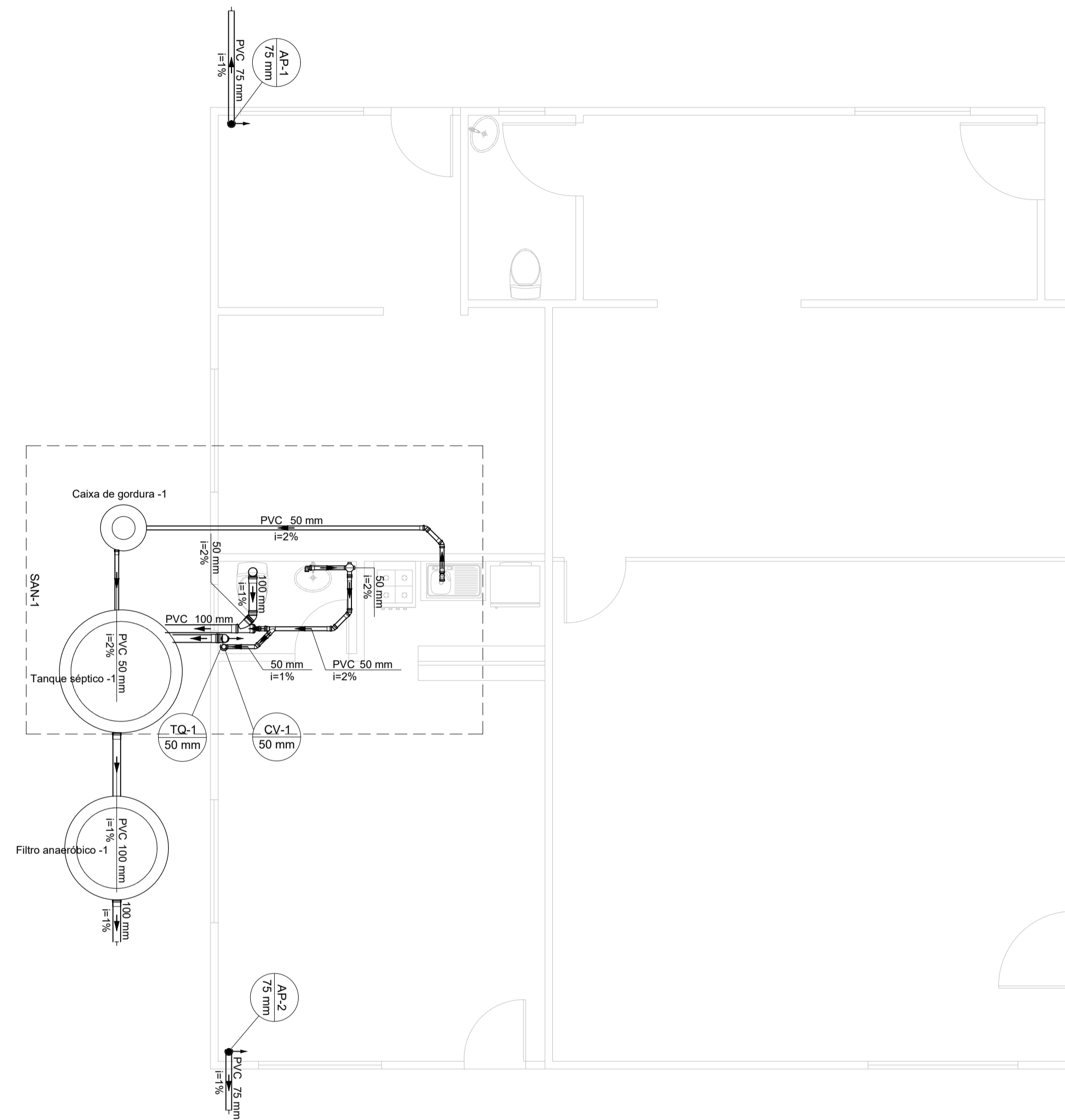


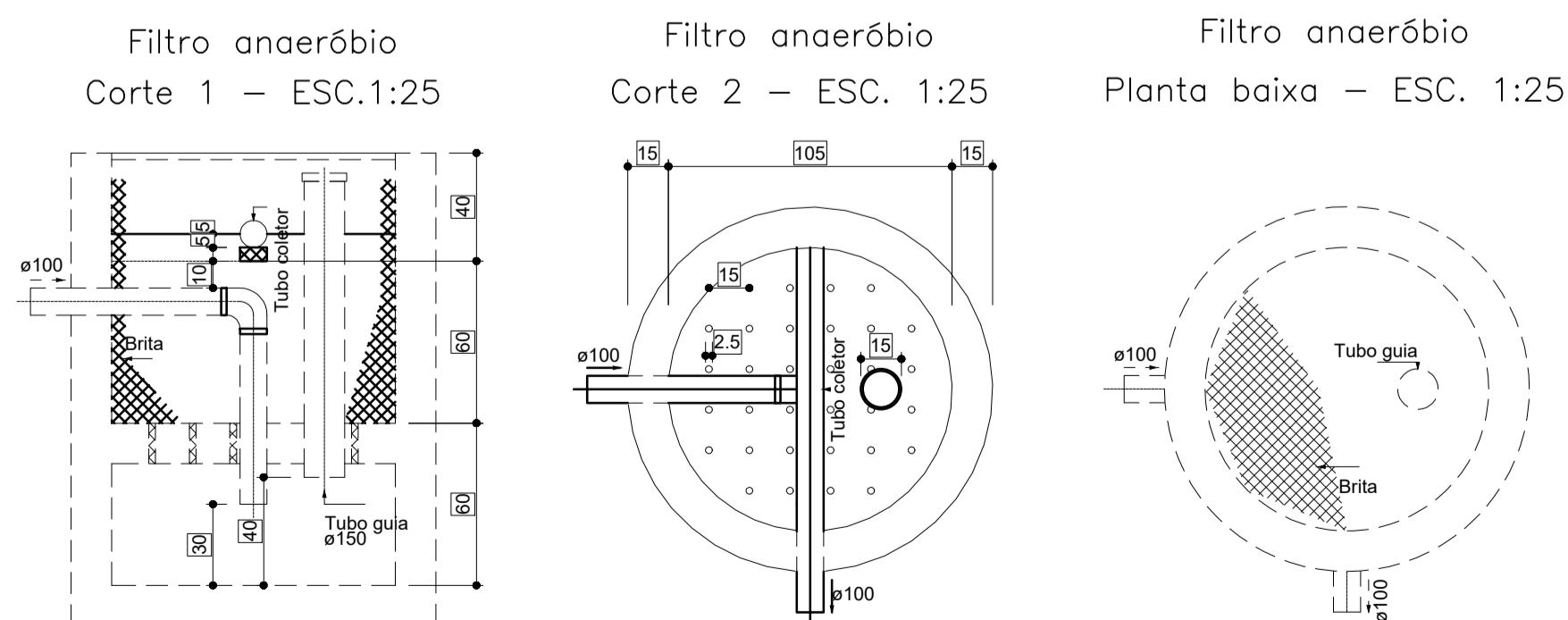
HIDRÁULICO

esc 1:50



SANITÁRIO

esc 1:50



DETALHE FILTRO ANEARÓBIO

esc 1:50

CRITÉRIOS DE PROJETO:

Classe de agressividade: Urbana (II)	Relação Água/Cimento: ≤ 0.55	Concreto: C25 (250kg/cm³)
Cobertura nominal das peças:	Vigas: 3.0 cm Pilares: 3.0 cm	Lajes: 3.0 cm Contenções: 3.0 cm
Slump: +/- 120.0 mm	Blocos: 5.0 cm	Sapatas: 5.0 cm

Cura do concreto: úmida

- Consumo mínimo de cimento: 350kg por m³ de concreto;
- As formas deverão ser saturadas antes da concretagem;
- O concreto não deverá ser lançado de alturas que excedam 2.0 m;
- Após lançamento usar vibradores de imersão para adensamento da peça;
- Para cura adequada umedecer as peças três vezes ao dia por pelo menos quatro dias seguidos.

NORMATIVAS IMPORTANTES:

- NBR 14931:2003 - Execução de estruturas de concreto - Procedimento
- NBR 11682:2009 - Estabilidade de encostas
- NBR 6118:2014 - Projeto de estruturas de concreto - Procedimento
- NBR 8953:2015 - Concreto para fins estruturais - Classificação
- NBR 6120:2019 - Ações para o cálculo de estruturas de edificações
- NBR 6122:2019 - Projeto e execução de fundações

Revisões:

NÚMERO	DESCRIÇÃO	DESENHO	DATA
01	EMIÇÃO INICIAL	Thayse	01/06/2022

Carimbos e assinaturas:

Eng.º. Thayse Perini Aparício CREA/SC 155622-6	Pref. Mun. Braço do Trombudo CNPJ: 95.952.230/0001-67	CONTRATADA
---	--	------------

Dados do Projeto:



PREFEITURA MUNICIPAL DE BRAÇO DO TROMBUDO
 Fone/Fax : (47) 3547-0179 / 3547-0232
 gabinete@bracodotrombudo.sc.gov.br
 Praça da Independência, nº25, Centro – 89178-000
 Braço do Trombudo – Santa Catarina
 CNPJ 95.952.230/0001-67

Dados do Projeto:

OBRA:	PROJETO REFORMA ESCOLA KM 15
ENDEREÇO:	RUA DOM PEDRO PRIMEIRO
CONTEÚDO:	DETALHE ESQUEMÁTICO - ELÉTRICO DRENAGEM DO PÁTIO DETALHE EXECUTIVO CALÇADAS
RESPONSÁVEL TÉCNICO:	THAYSE PERINI APARICIO CREA/SC 155622-6
ÁREA:	140,63 m²
ESCALA:	INDICADA
DATA:	01/06/2022

HID FOLHA: 01 03

PROJETO HIDROSSANITÁRIO