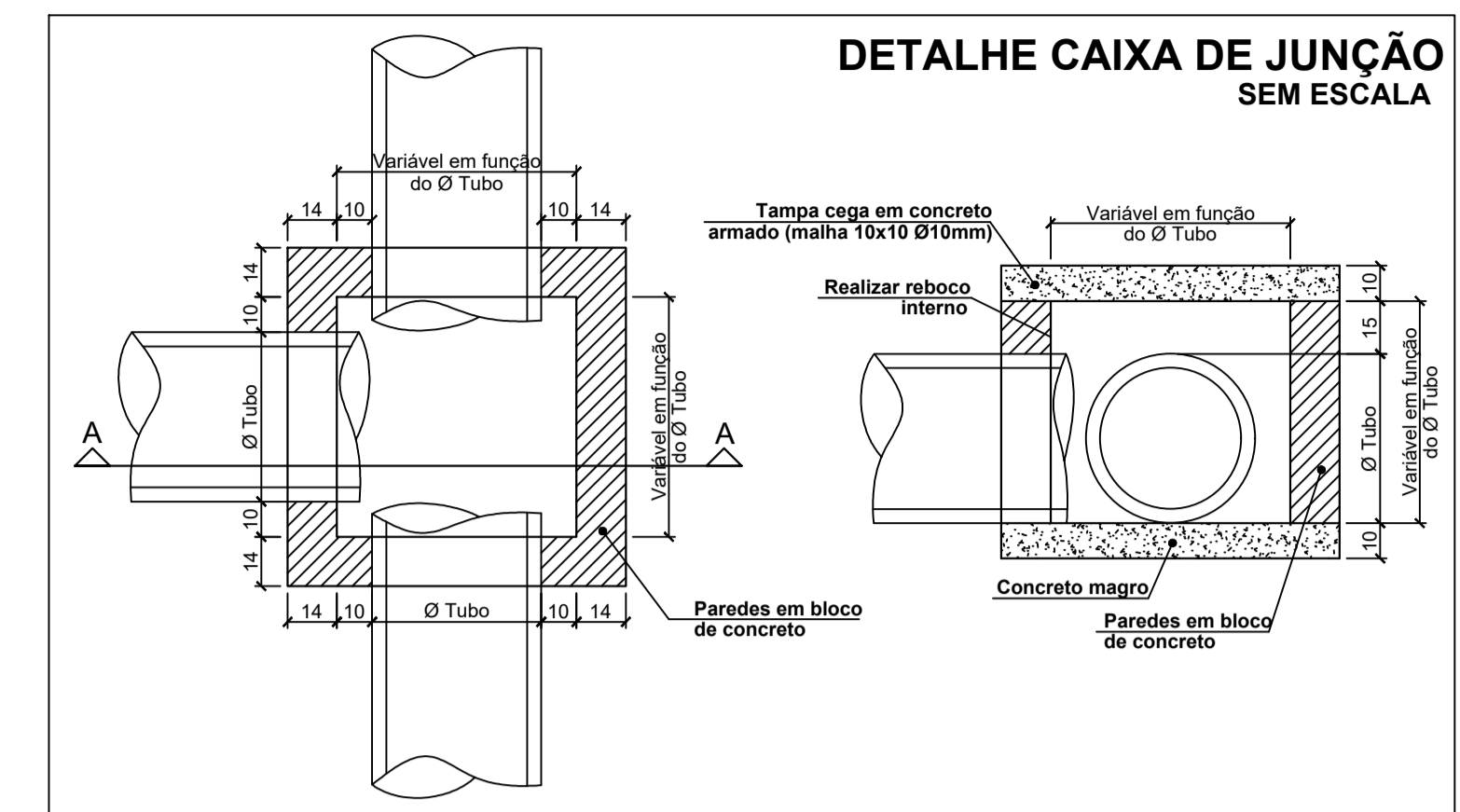
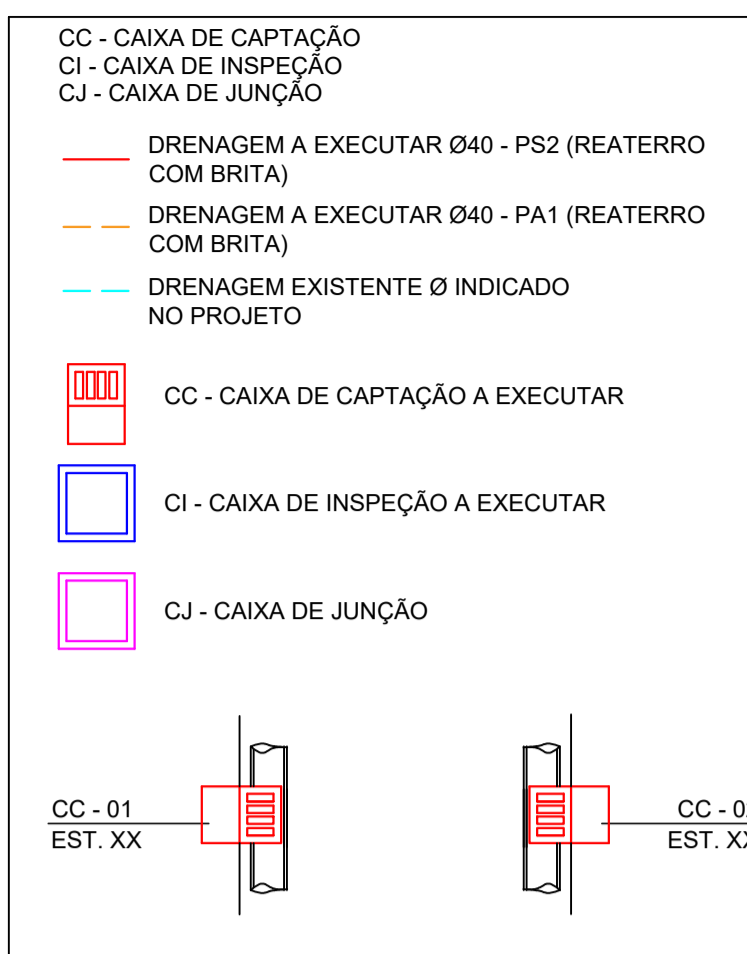
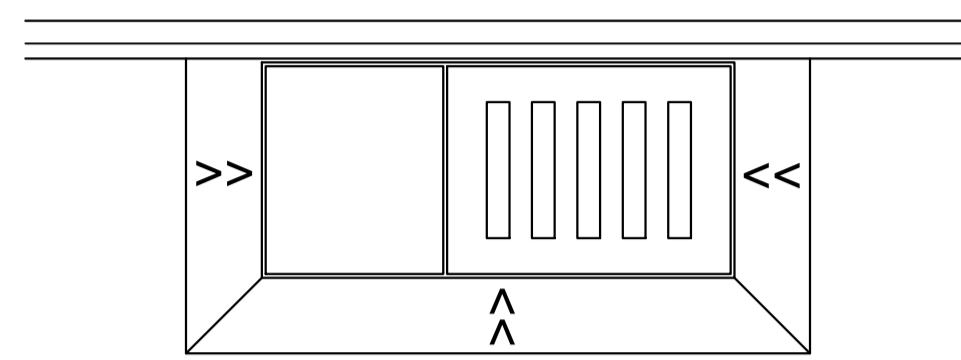


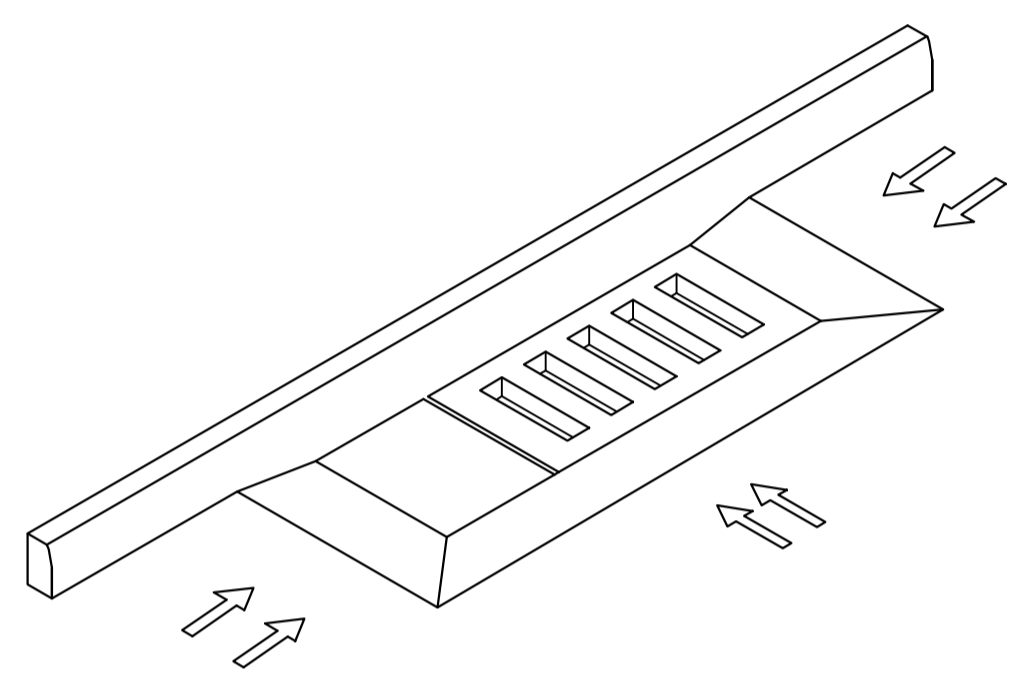
PROJETO DE DRENAGEM
ESC 1/500



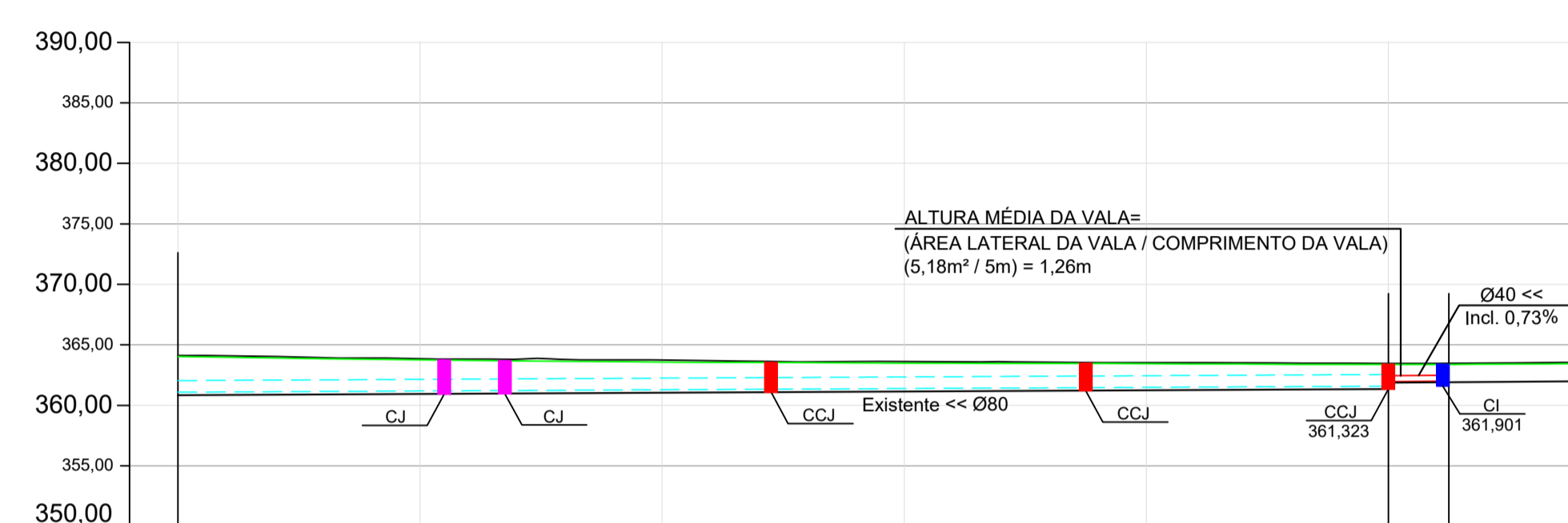
DETALHE DA RAMPA PARA GRELHA



PLANTA BAIXA

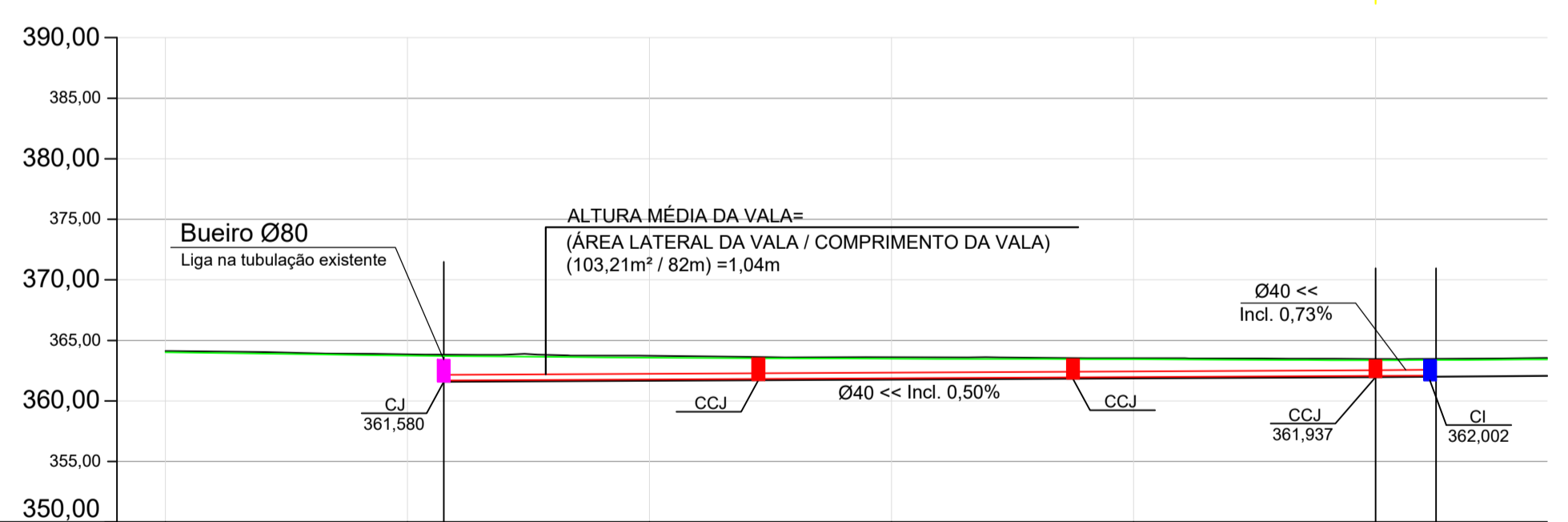


VISTA ISOMÉTRICA



Estaqueamento	0+0,00m	1+0,00m	2+0,00m	3+0,00m	4+0,00m	5+0,00m	5+0,00m
Distância	0,00m	20,00m	40,00m	60,00m	80,00m	100,00m	100,00m
Cota de Projeto (Eixo)	364,126	363,849	363,676	363,598	363,539	363,465	361,901
Cota Fundo de Vala						2,030	1,476
Altura da Vala							

Fundo de Vala - Lado Direito
Escala: 1/500

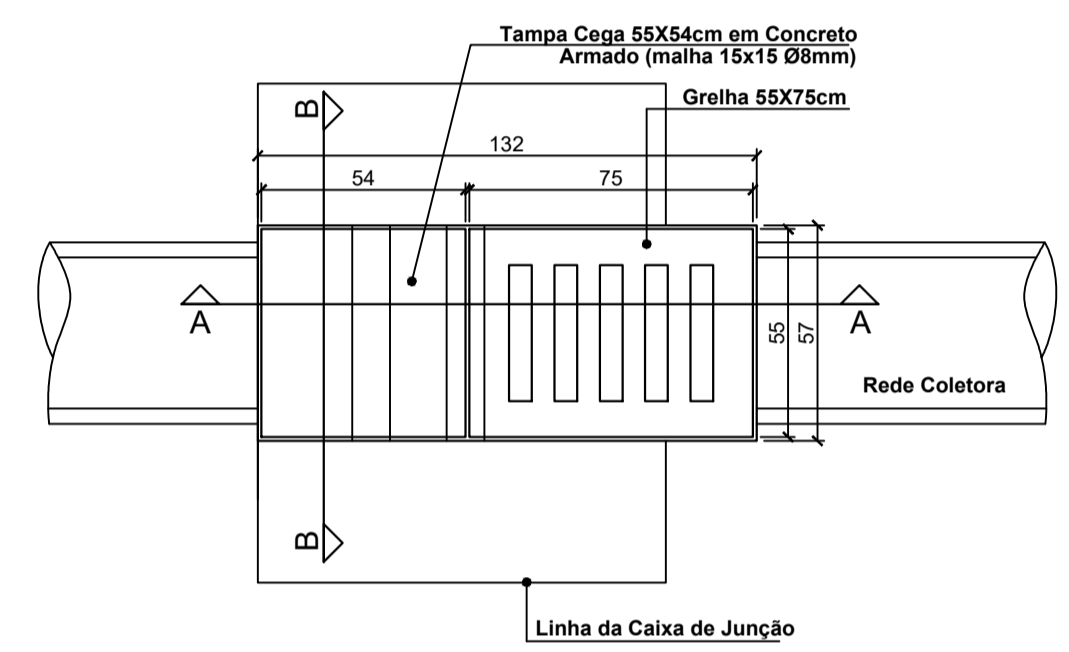


Estaqueamento	0+0,00m	1+0,00m	2+0,00m	3+0,00m	4+0,00m	5+0,00m	5+0,00m
Distância	0,00m	20,00m	23,00m	40,00m	60,00m	80,00m	100,00m
Cota de Projeto (Eixo)	364,126	363,849	363,590	363,676	363,598	363,539	362,002
Cota Fundo de Vala			361,590			361,537	361,937
Altura da Vala		2,137				1,400	1,367

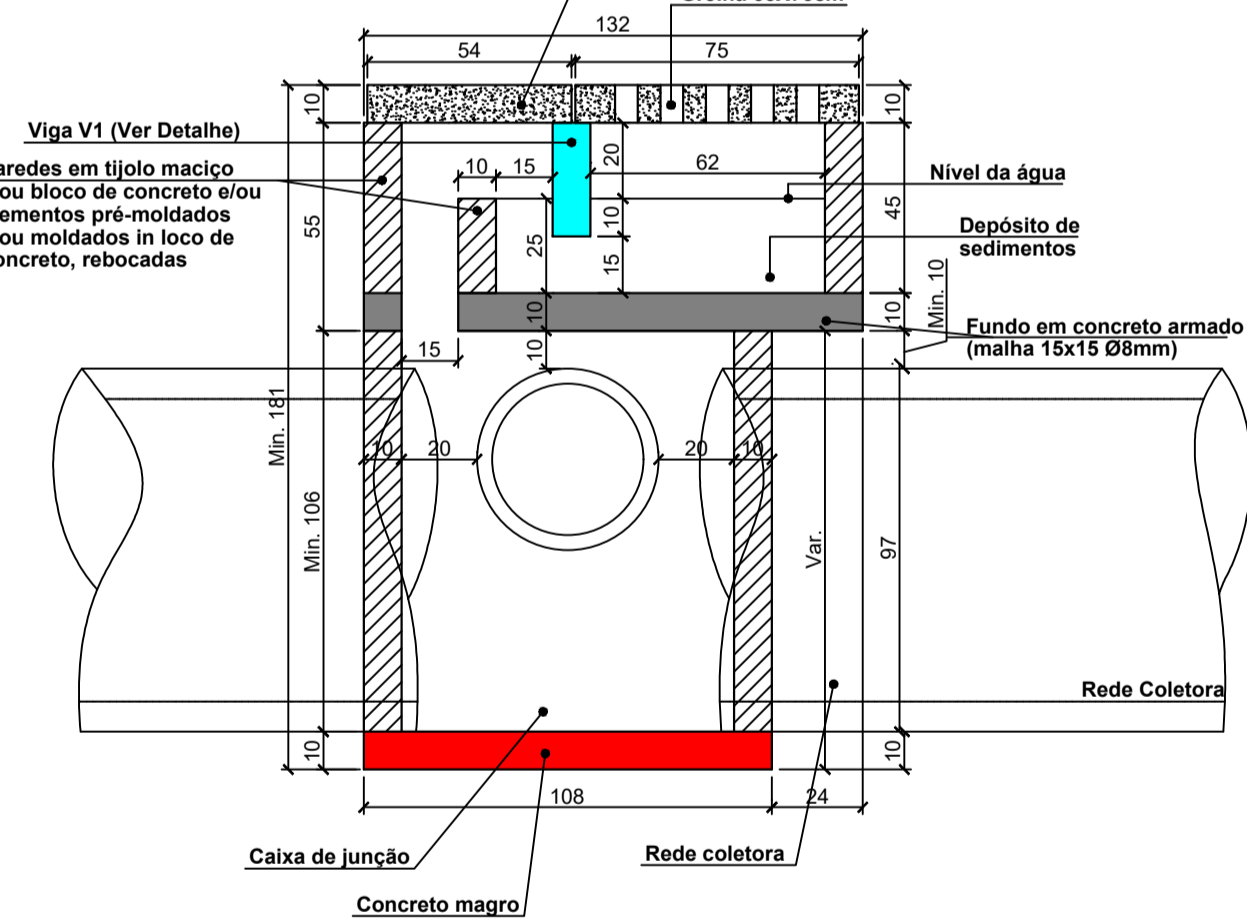
Fundo de Vala - Lado Esquerdo
Escala: 1/500

DETALHE CAIXA DE CAPTAÇÃO Ø80

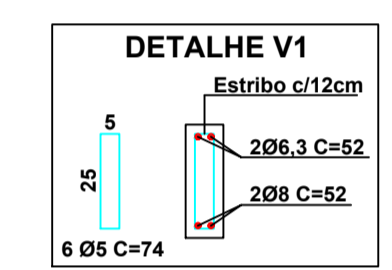
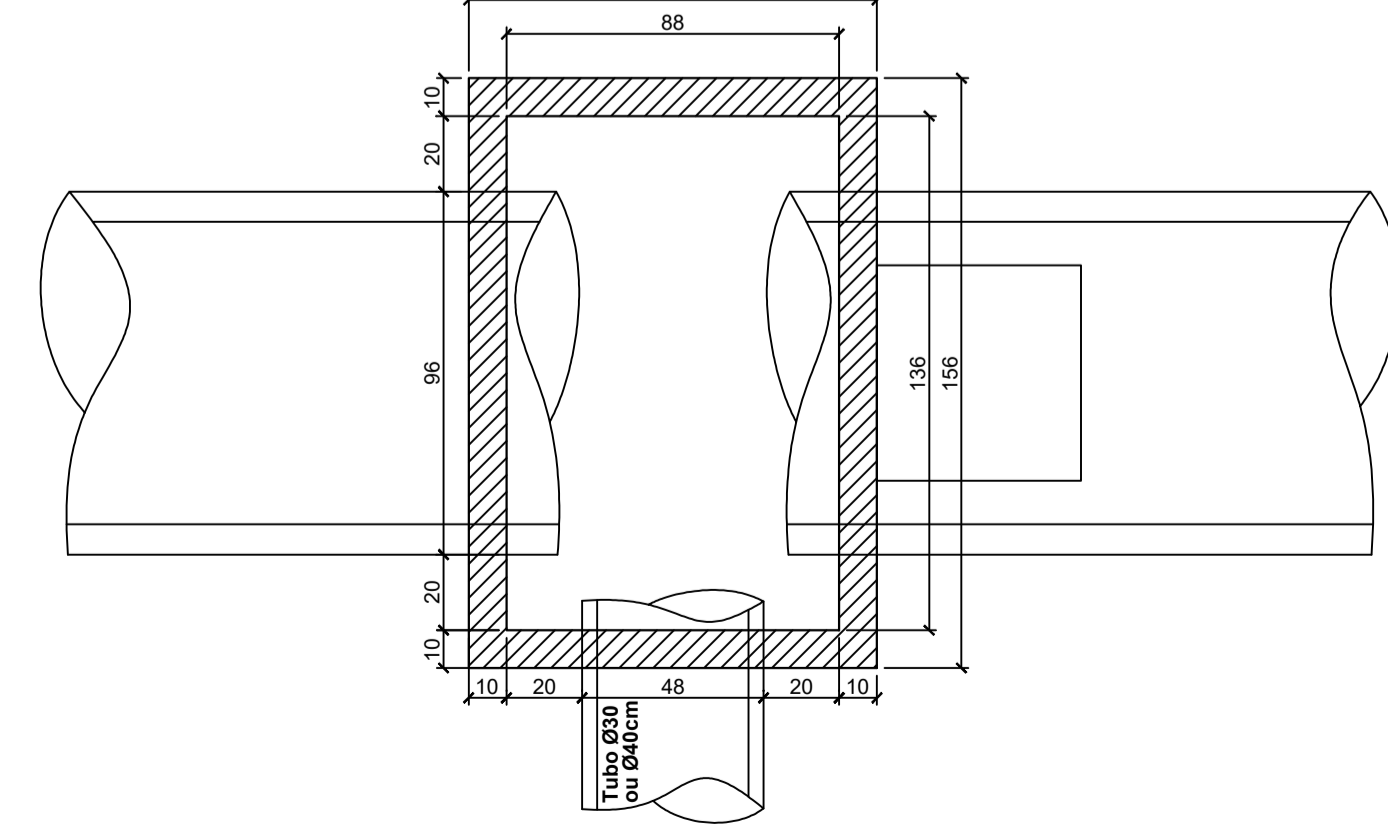
PLANTA BAIXA TOPO
ESCALA 1:20



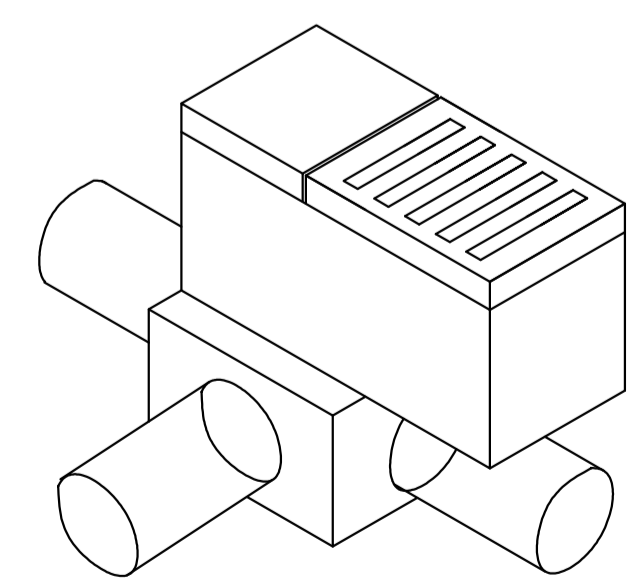
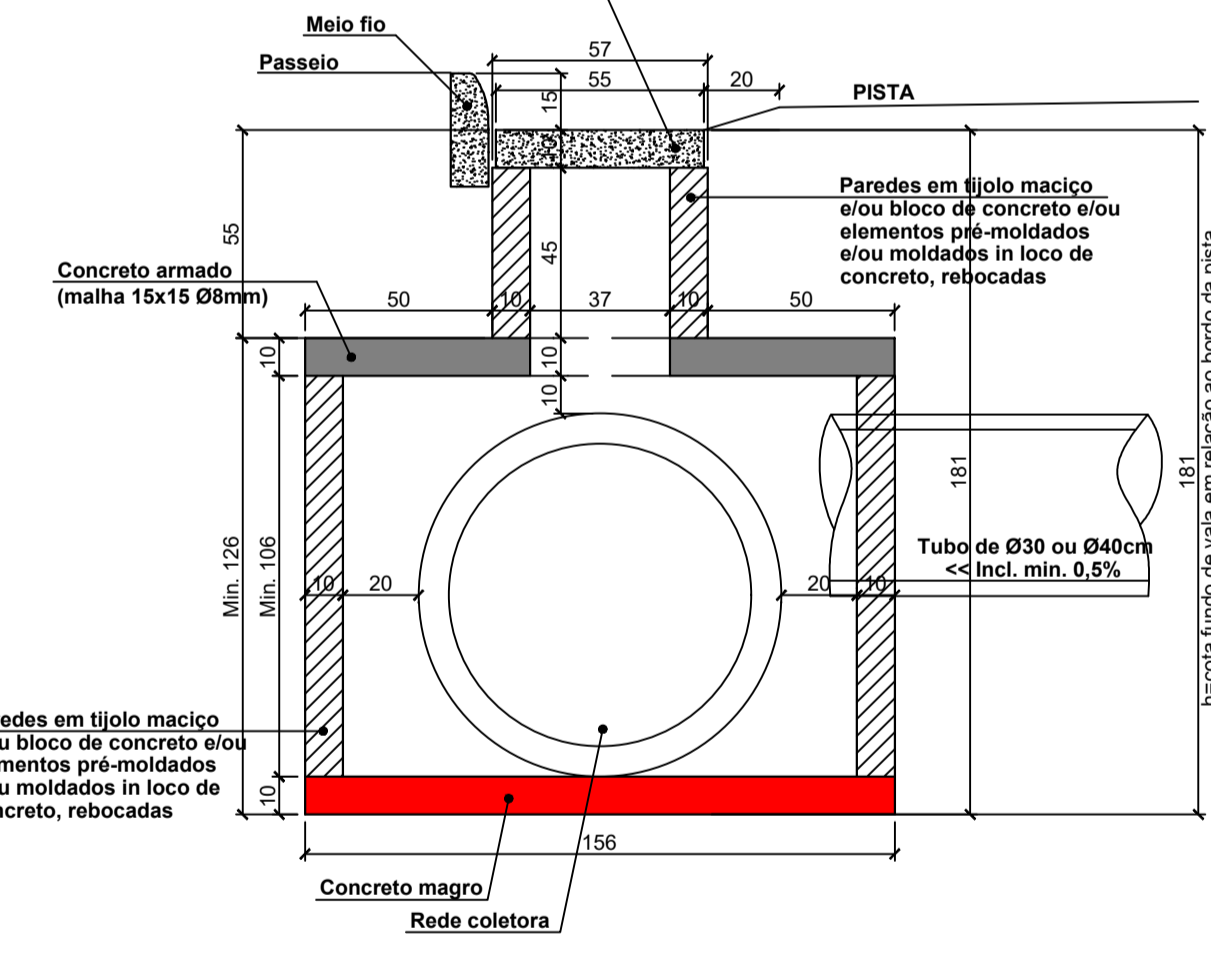
CORTE AA
ESCALA 1:20



PLANTA BAIXA CAIXA DE JUNÇÃO
ESCALA 1:20



CORTE BB
ESCALA 1:20



ISOMÉTRICO

REVISÃO:	DATA:	DESCRIÇÃO:

CARIMBOS E APROVAÇÕES:

AMAVI
ASSOCIAÇÃO DOS MESTRES DO ALTO VALE DO ITAÍ

(47) 3531-4242
amavi@amavi.org.br
Rua XV de Novembro, 737
Centro, Rio do Sul/SC
89160-015

PROPRIETÁRIO / CONTRATANTE:
PREFEITURA MUNICIPAL DE BRAÇO DO TROMBUDO
CNPJ: 95.952.230/0001-67

ASSINATURA:

RESPONSÁVEL TÉCNICO PROJETO:
RAFAEL GÜNTHER MÜLLER
ENGENHEIRO CIVIL - CREA/SC 127855-2

ASSINATURA:

PROJETO:
DRENAGEM

OBRA:
PAVIMENTAÇÃO ASFÁLTICA, DRENAGEM PLUVIAL, SINALIZAÇÃO VIÁRIA E PAVIMENTAÇÃO DOS PASSEIOS EM CONCRETO DA RUA 25 DE JULHO - TRECHO 02

LOGRADOURO: RUA 25 DE JULHO BAIRRO: CENTRO Nº: S/N
MUNICÍPIO: BRAÇO DO TROMBUDO UF: SC CEP: 89178-000

ÁREA DE PAVIMENTAÇÃO DA PISTA: 1.022,29m² EXTENSÃO DO TRECHO À PAVIMENTAR: 105,00m

ÁREA DOS PASSEIOS: 419,24m²

CONTEÚDO:
PROJETO DE DRENAGEM
FUNDO DE VALA LADO ESQUERDO E DIREITO
DETALHE CAIXA DE CAPTAÇÃO Ø80
DETALHE DA RAMPA PARA GRELHA
DETALHE CAIXA DE JUNÇÃO

ESCALA: INDICADA DATA: 11/04/2022
CÓDIGO AMAVI: 2809
DESENHISTA: STÉFANNY BIZ