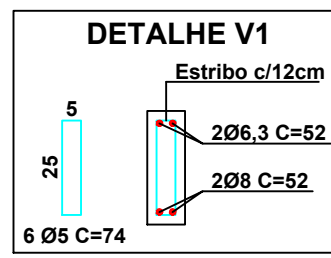
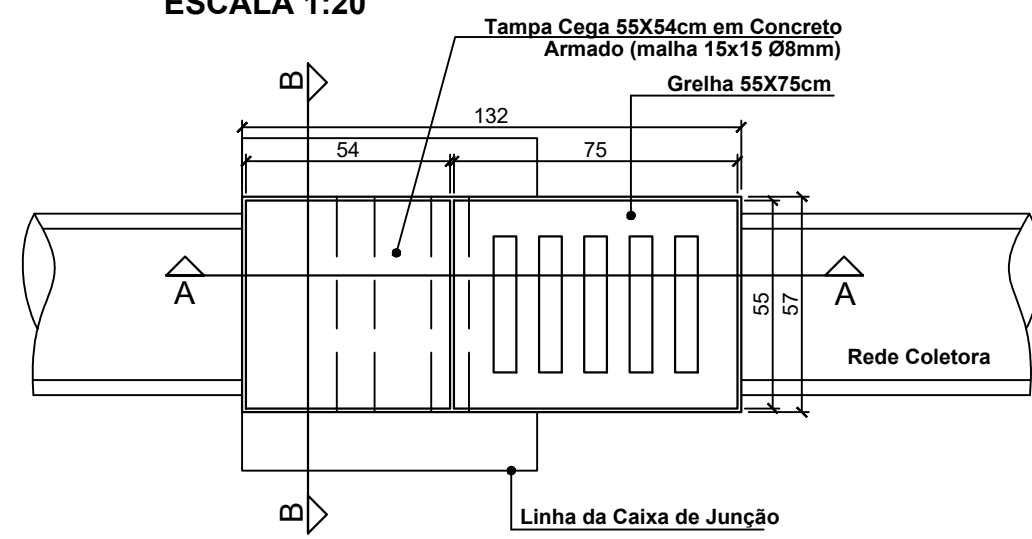
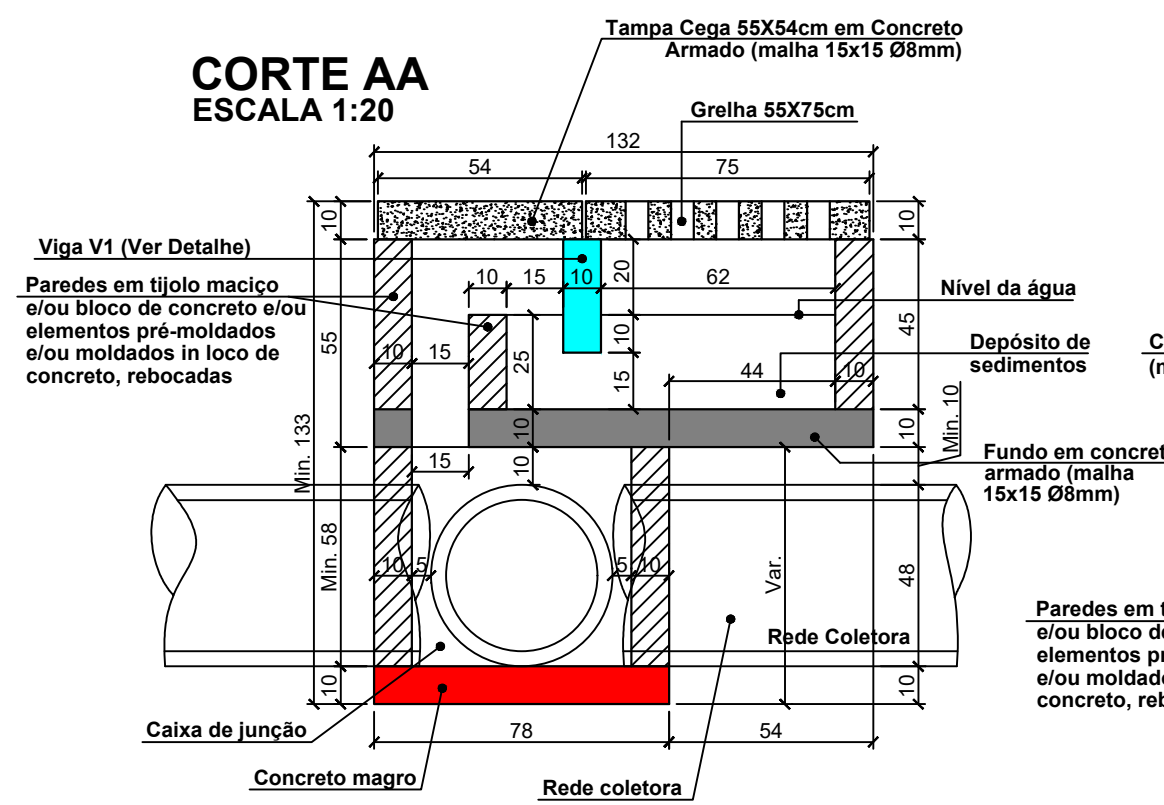


DETALHE CAIXA DE CAPTAÇÃO Ø40

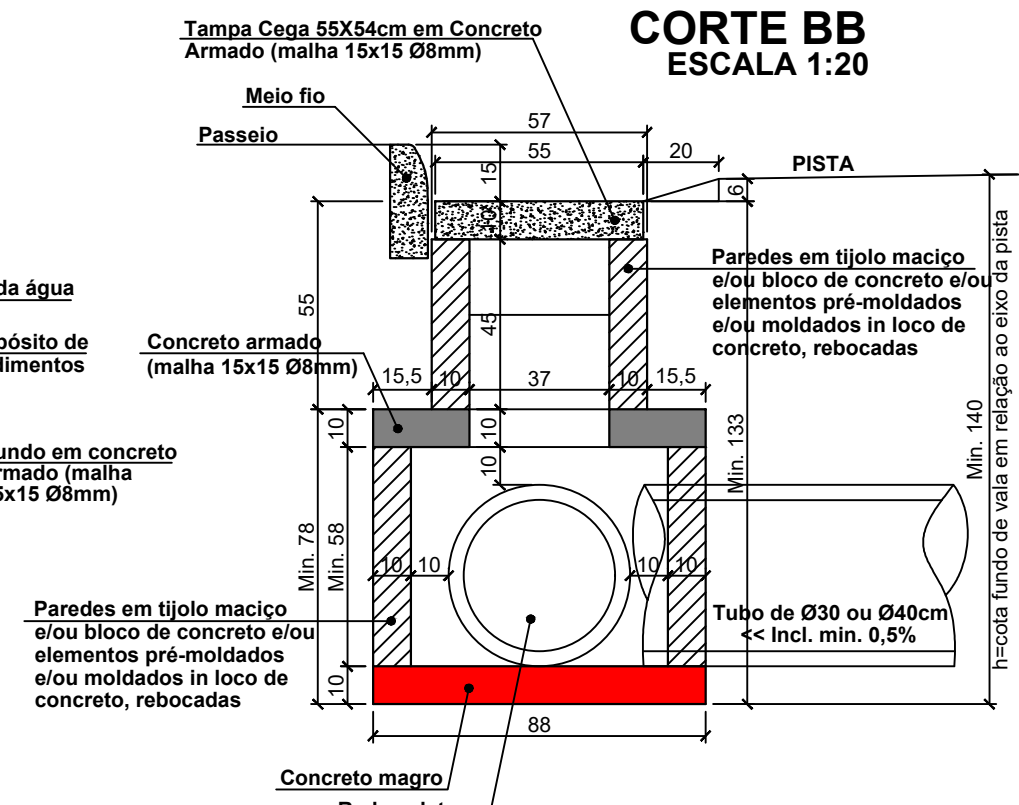
PLANTA BAIXA TOPO
ESCALA 1:20



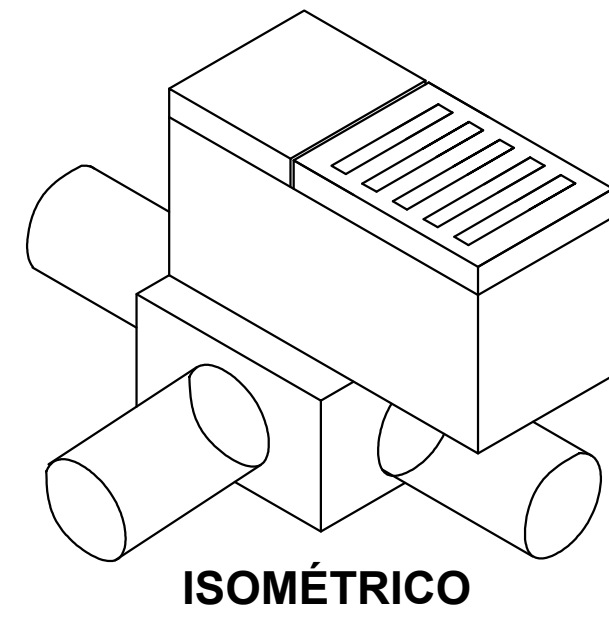
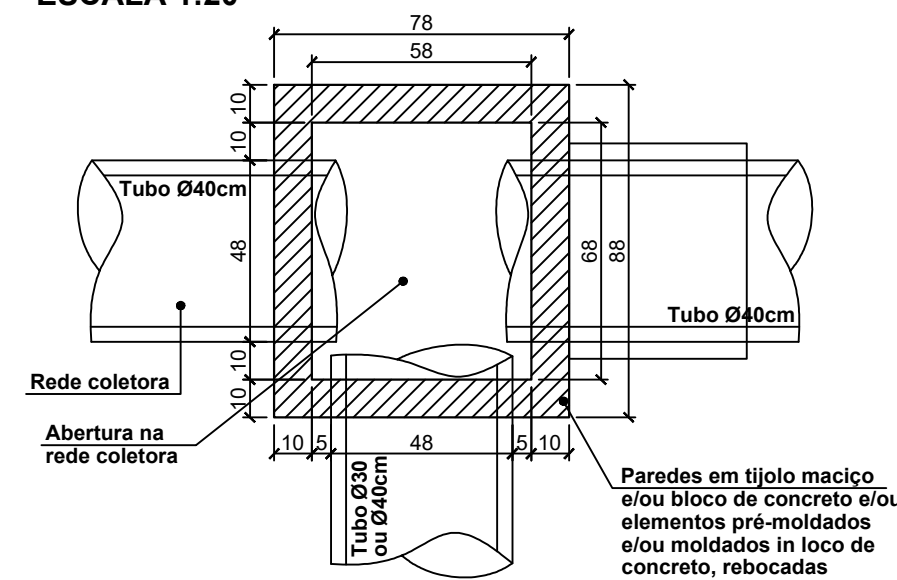
CORTE AA
ESCALA 1:20



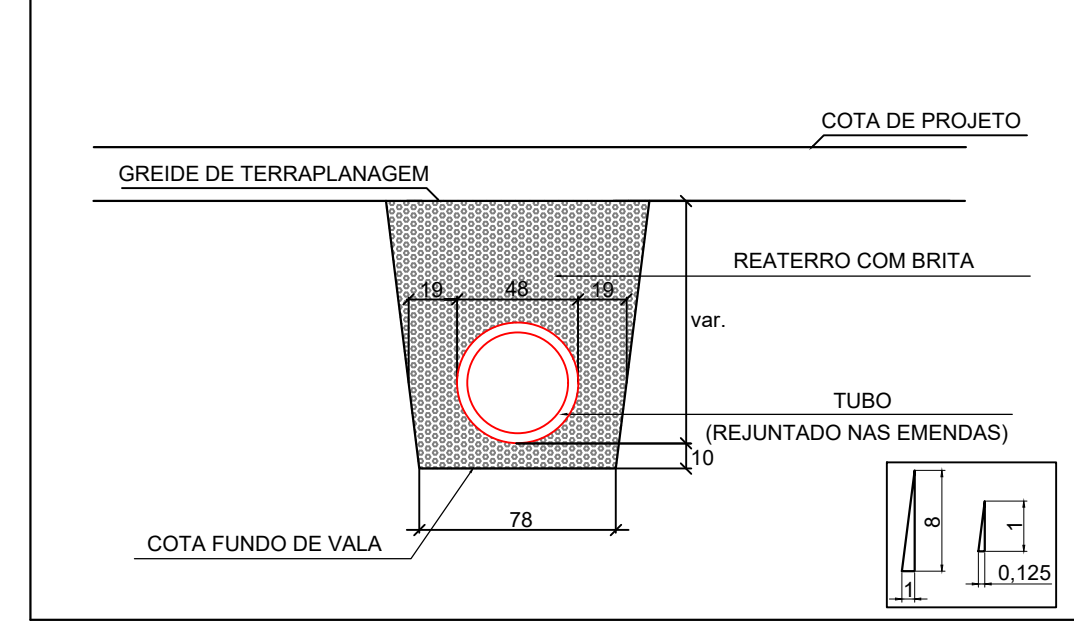
CORTE BB
ESCALA 1:20



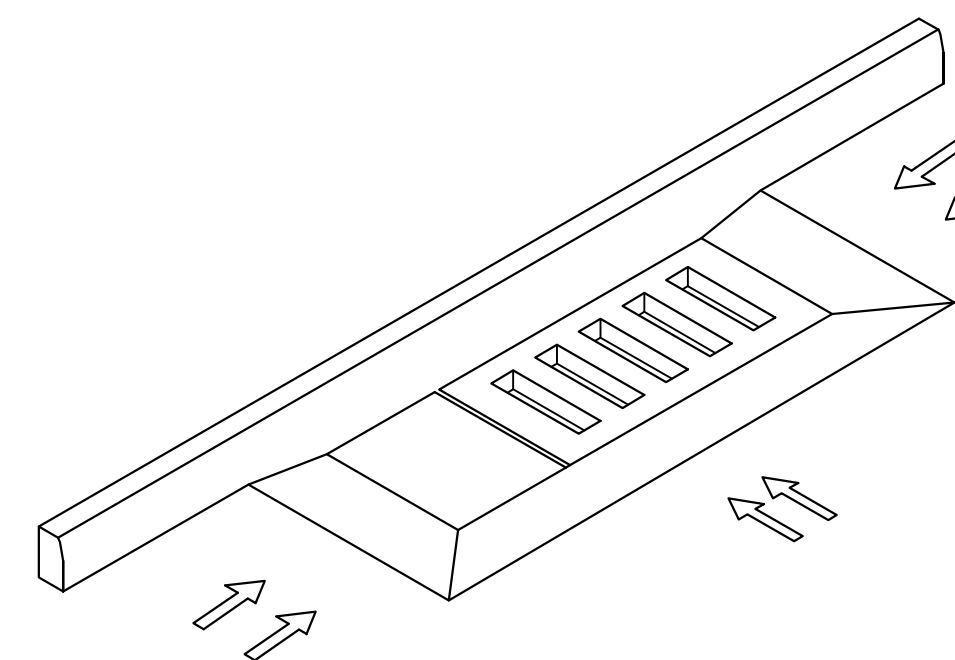
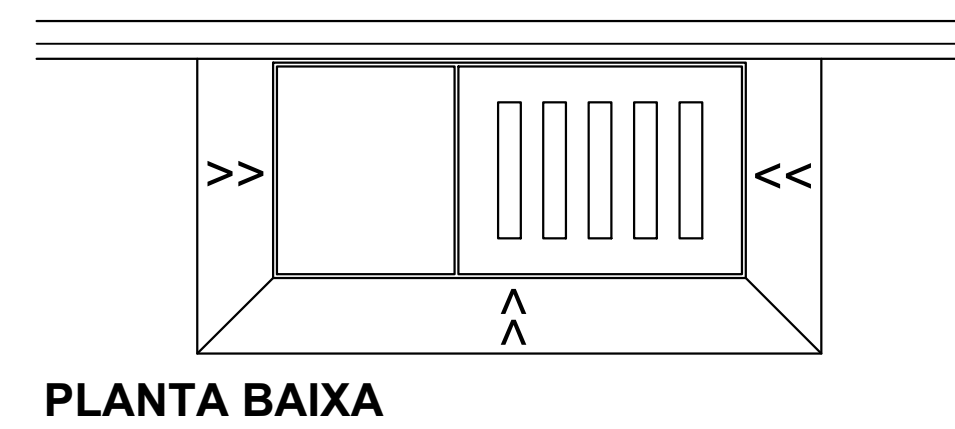
PLANTA BAIXA CAIXA DE JUNÇÃO
ESCALA 1:20



DETALHE DE ASSENTAMENTO DOS TUBOS Ø40cm

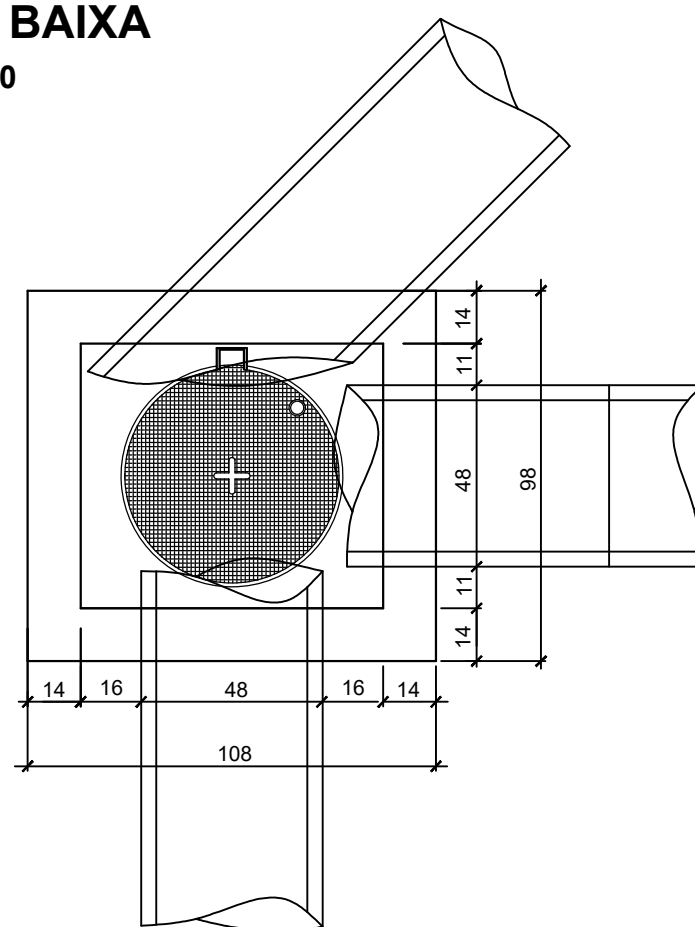


DETALHE DA RAMPA PARA GRELHA

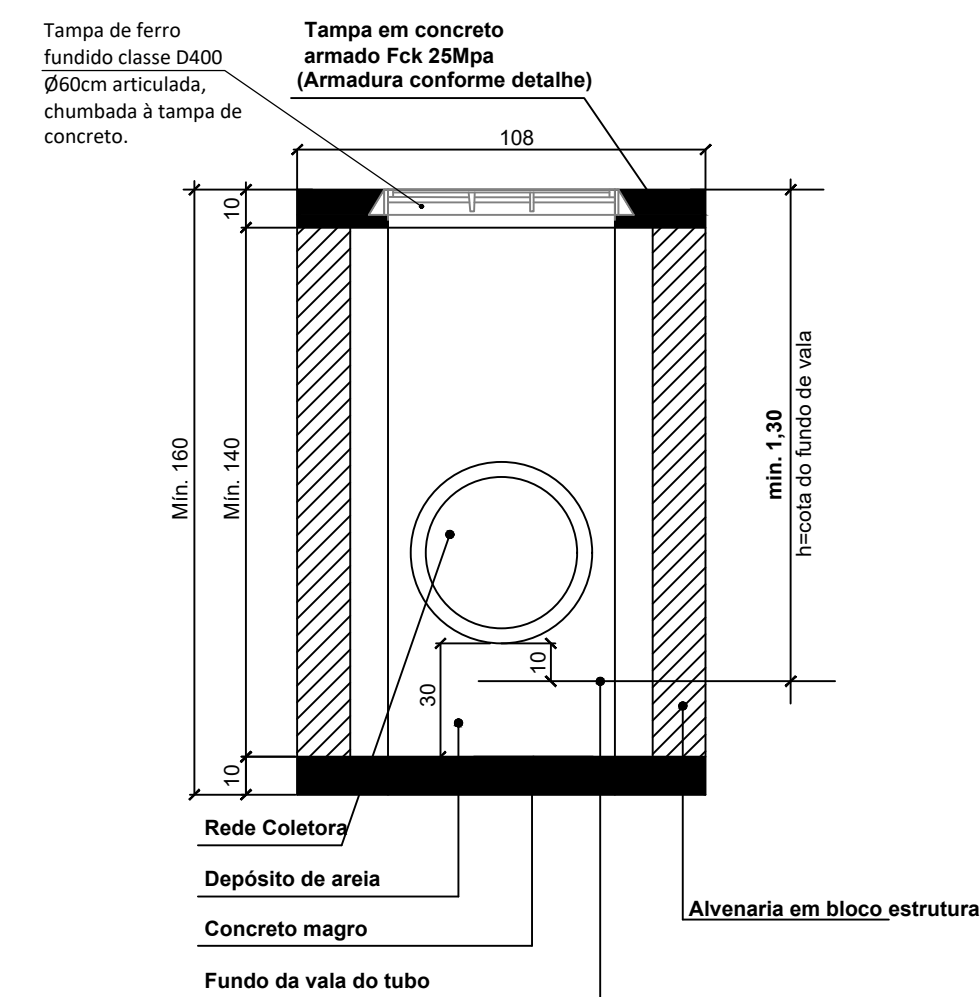


DETALHE CAIXA DE INSPEÇÃO PARA TUBOS DE Ø40cm

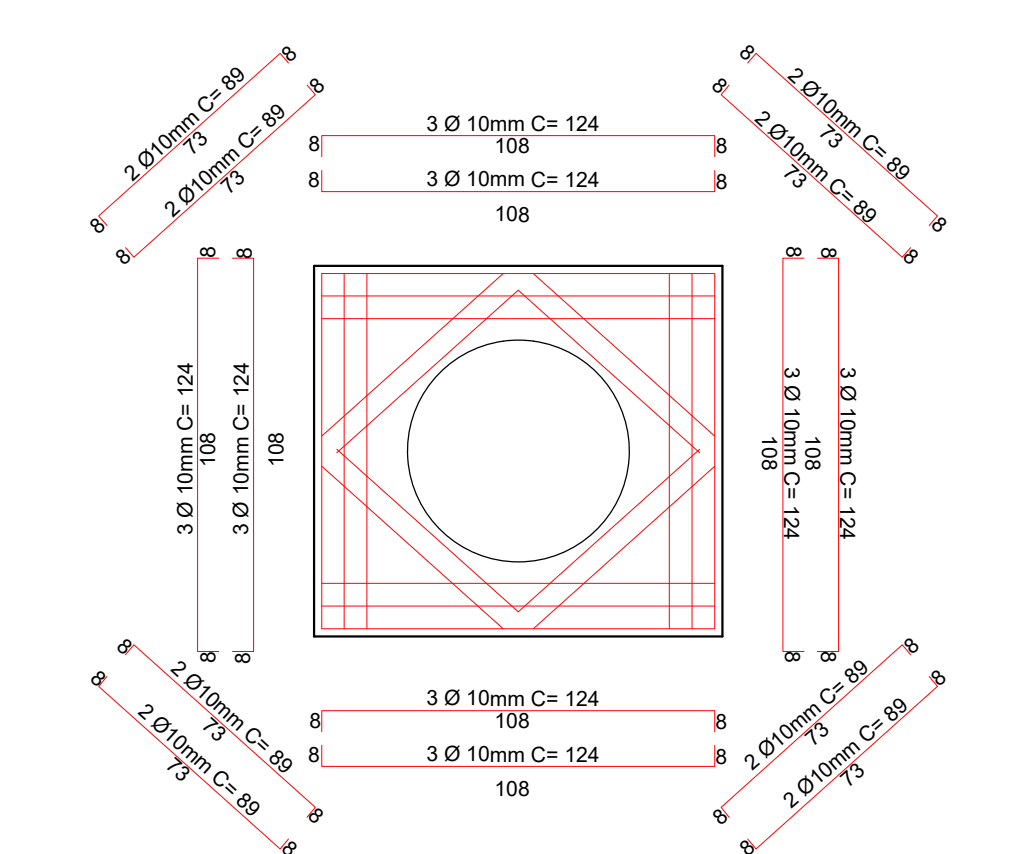
PLANTA BAIXA
ESCALA 1:20



CORTE ESQUEMÁTICO
ESCALA 1:20



DETALHE ARMADURA DA TAMPA



REVISÃO:	DATA:	DESCRIÇÃO:
CARIMBOS E APROVAÇÕES:		
		
PROPRIETÁRIO / CONTRATANTE: PREFEITURA MUNICIPAL DE BRAÇO DO TROMBUDO CNPJ: 95.952.230/0001-67		ASSINATURA:
RESPONSÁVEL TÉCNICO PROJETO: RAFAEL GÜNTHER MÜLLER ENGENHEIRO CIVIL - CREA/SC 127855-2		ASSINATURA:
PROJETO: DRENAGEM		
OBRA: PAVIMENTAÇÃO ASFÁLTICA, DRENAGEM PLUVIAL, SINALIZAÇÃO VIÁRIA E PAVIMENTAÇÃO DOS PASSEIOS EM CONCRETO DA RUA 25 DE JULHO - TRECHO 02		
LOGRADOURO: RUA 25 DE JULHO MUNICÍPIO: BRAÇO DO TROMBUDO	BAIRRO: CENTRO UF: SC	Nº: S/N CEP: 89178-000
ÁREA DE PAVIMENTAÇÃO DA PISTA: 1.022,29m ²	EXTENSÃO DO TRECHO Á PAVIMENTAR: 105,00m	
ÁREA DOS PASSEIOS: 419,24m ²		
CONTEÚDO: DETALHE CAIXA DE CAPTAÇÃO Ø40 DETALHE DA RAMPA PARA GRELHA DETALHE CAIXA DE INSPEÇÃO Ø40 DETALHE DE ASSENTAMENTO DOS TUBOS DE Ø40		ESCALA: INDICADA DATA: 11/04/2022
CÓDIGO AMAVI: 2809		DESENHISTA: STÉFANNY BIZ
D02/02		

TODOS OS DIREITOS RESERVADOS. PROIBIDA A REPRODUÇÃO PARCIAL OU TOTAL. DESENHO VÁLIDO SOMENTE ASSINADO PELO RESPONSÁVEL DO PROJETO.