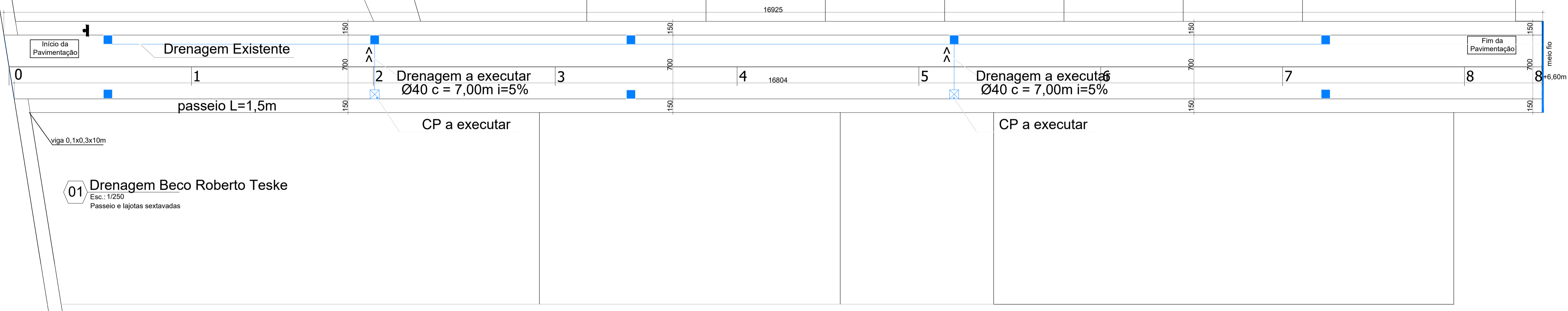
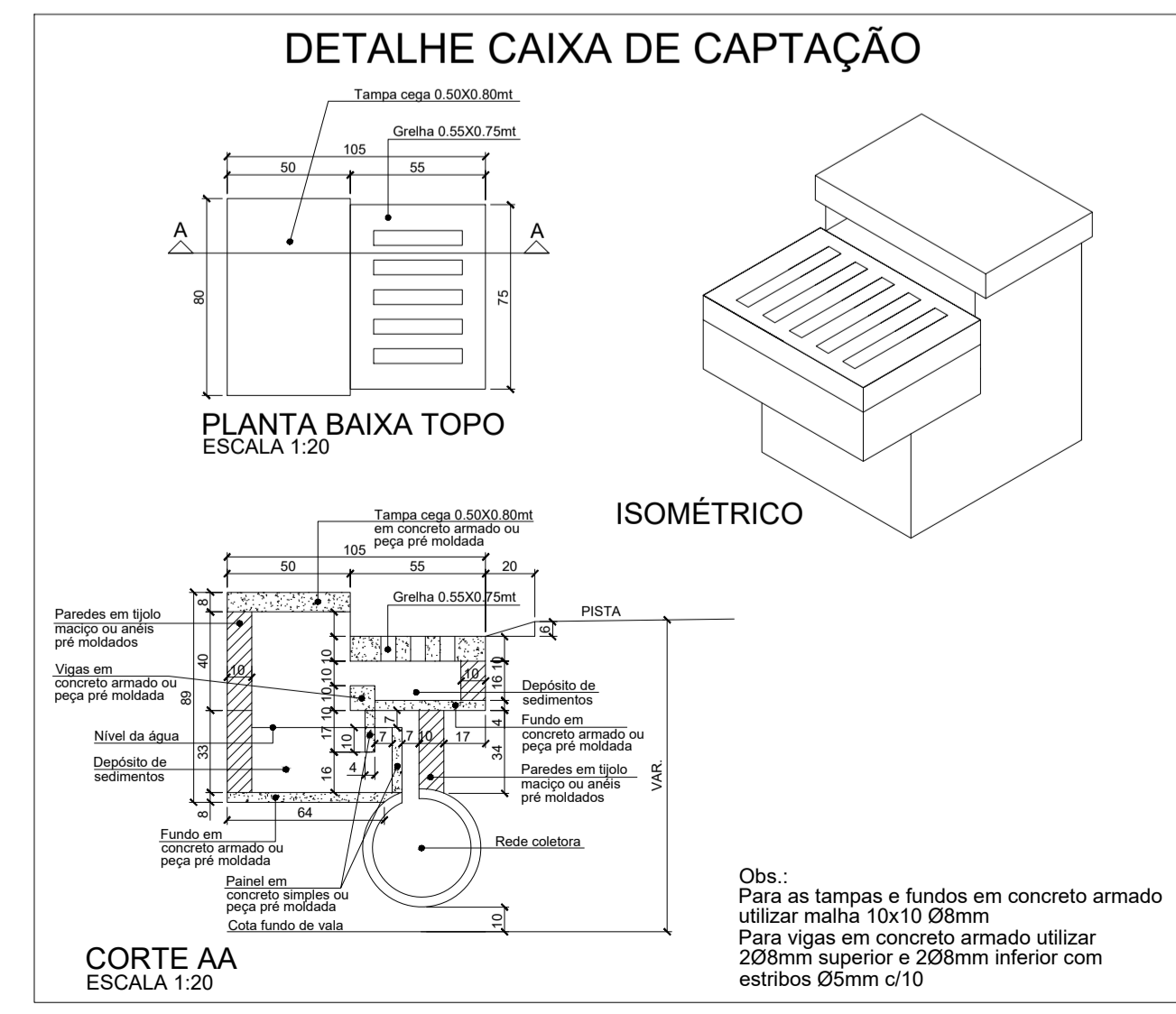
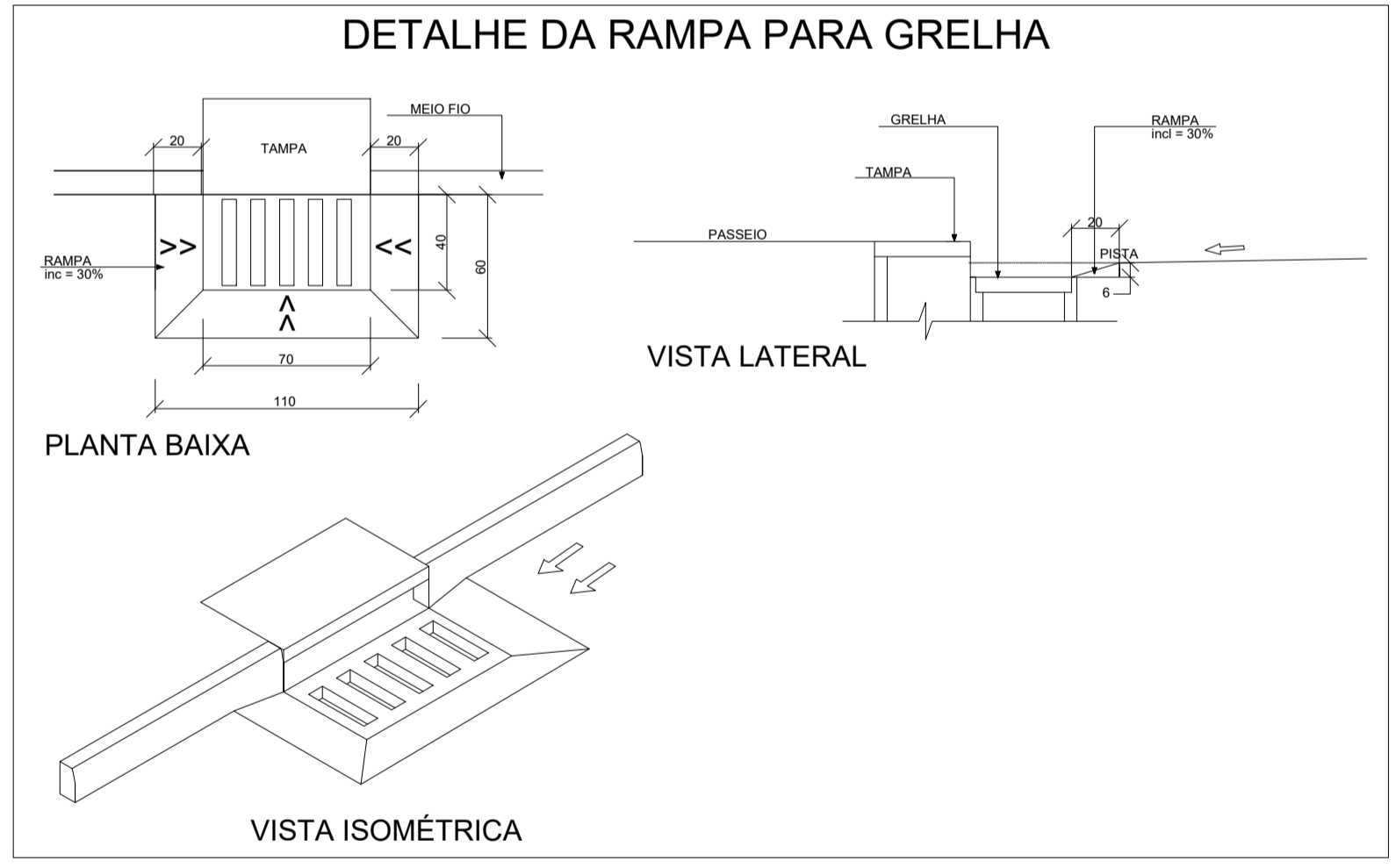
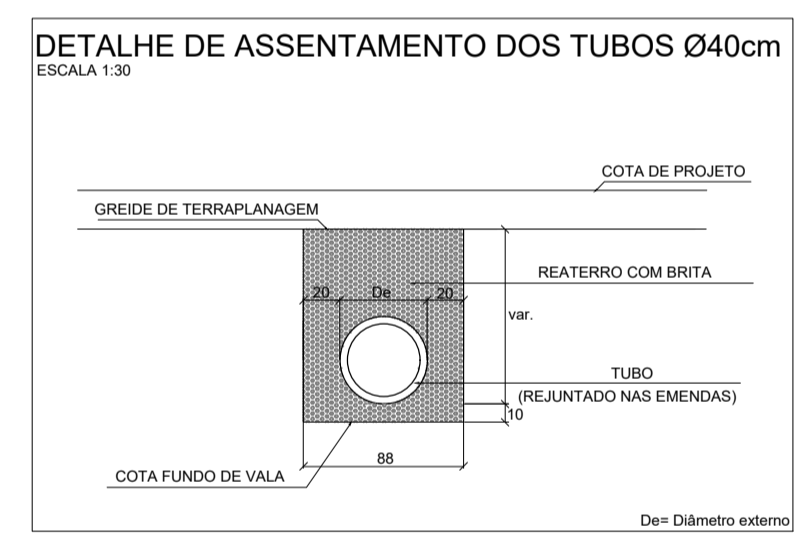


RUA TIRADENTES



01 Drenagem Beco Roberto Teske  
Esc.: 1/250  
Passadoiro e lajotas sextavadas

■ Caixa de captação existente  
⊗ Caixa de captação a executar



Revisões:

NÚMERO	DESCRIÇÃO	DESENHO	DATA
01	EMISSÃO INICIAL	Haskel	10/06/2022

NOTAS:  
01 - QUALQUER ALTERAÇÃO SOMENTE PODERÁ SER FEITA COM PERMISSÃO DO RESP. TÉCNICO.  
02 - HAVENDO DIVERGÊNCIA ENTRE COTA E ESCALA PREVALECE A COTA.  
03 - DIREITOS AUTORAIS RESERVADOS.

Carimbos e assinaturas:

Engº. Thyse P. Aparicio  
CREA/SC 155622-6

CONTRATADA: Pref. Mun. Braço do Trombudo  
CNPJ: 95.952.230/0001-67

Dados do contratante e da Obra:  
Contratante: **Pref. Mun. Braço do Trombudo**  
CNPJ: 95.952.230/0001-67  
Praça da Independência, 25, Centro, Braço do Trombudo/SC  
Obra: Pavimentação em Lajotas Sextavadas  
Endereço: Beco Roberto Teske, Centro, Braço do Trombudo/SC

Dados do Projeto: arq.: Pavimentacao Beco Roberto Teske.dwg

Projeto de Pavimentação Lajotas Sextavadas

Resp. Técnico: Engº. Thyse P. Aparicio  
CREA/SC 155622-6

Escala: Indicadas

Folha: PAV2

Referência: Drenagem  
Detalhe das Caixas

Desenho: Haskel

Data: 04/07/2022