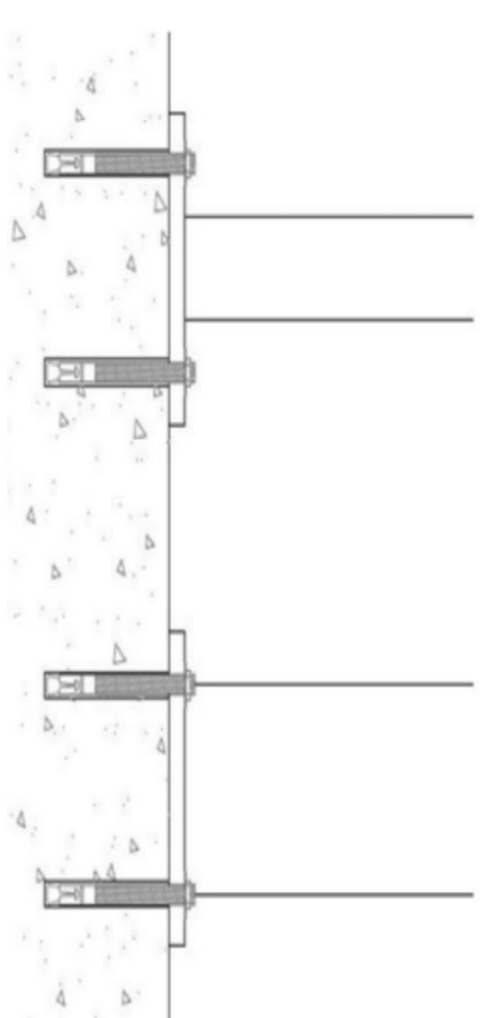


- A composição citada no *síde* anterior (Cód. 99837) é representada pelas figuras apresentadas abaixo:



✓ Desenho representativo do serviço de guarda-corpo considerado na composição 99837.



✓ Detalhe da fixação do montante na base com chumbador mecânico.

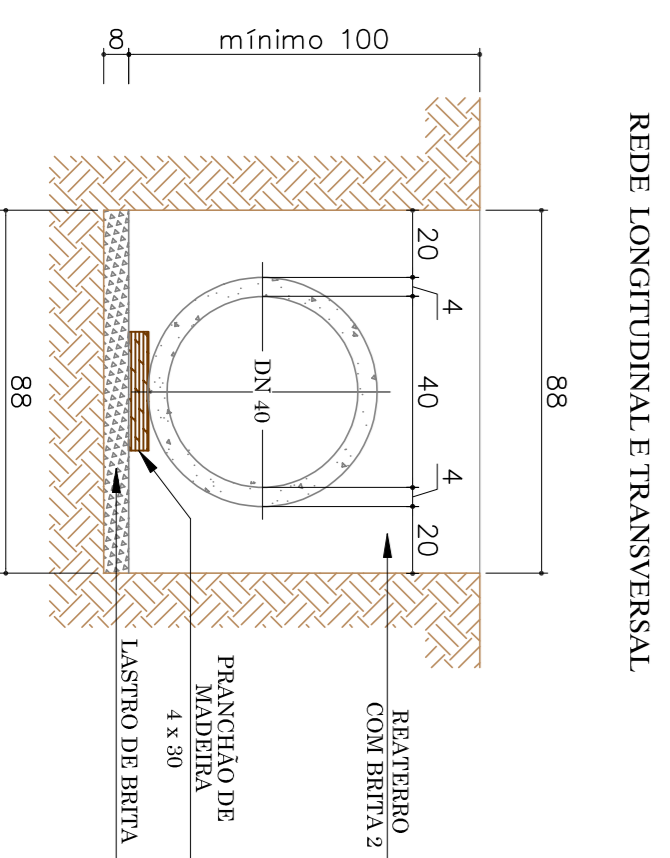
DETALHES GUARDA CORPO METALICO – PINTURA COR CINZA



MURO DE GABIAO – IMAGEM MODELO / ILUSTRATIVA – FONTE GOOGLE



MURO DE GABIAO – IMAGEM MODELO / ILUSTRATIVA – FONTE GOOGLE



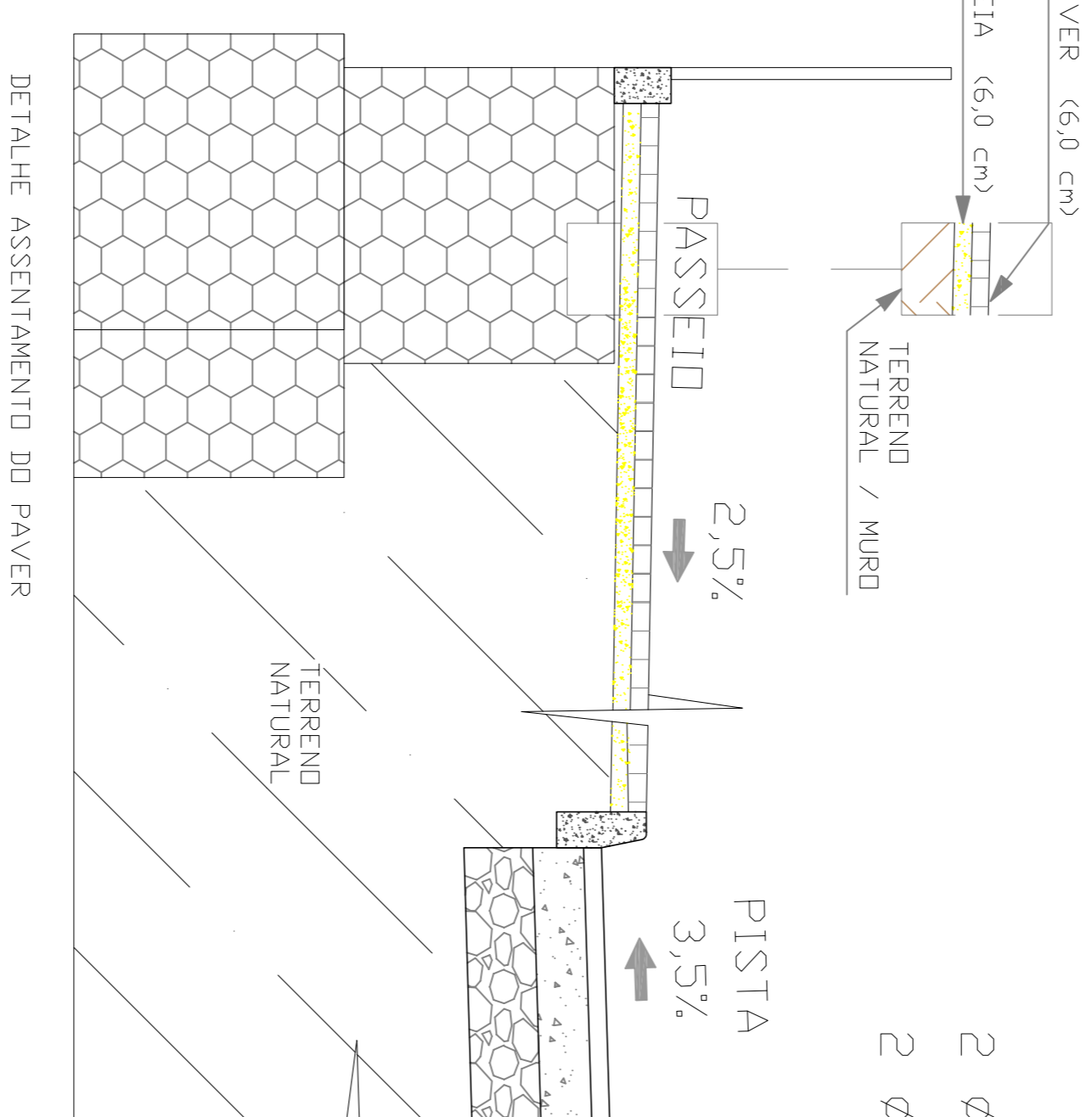
REDE LONGITUDINAL E TRANSVERSAL



DETALHES PAVER DE CONCRETO – COR CINZA

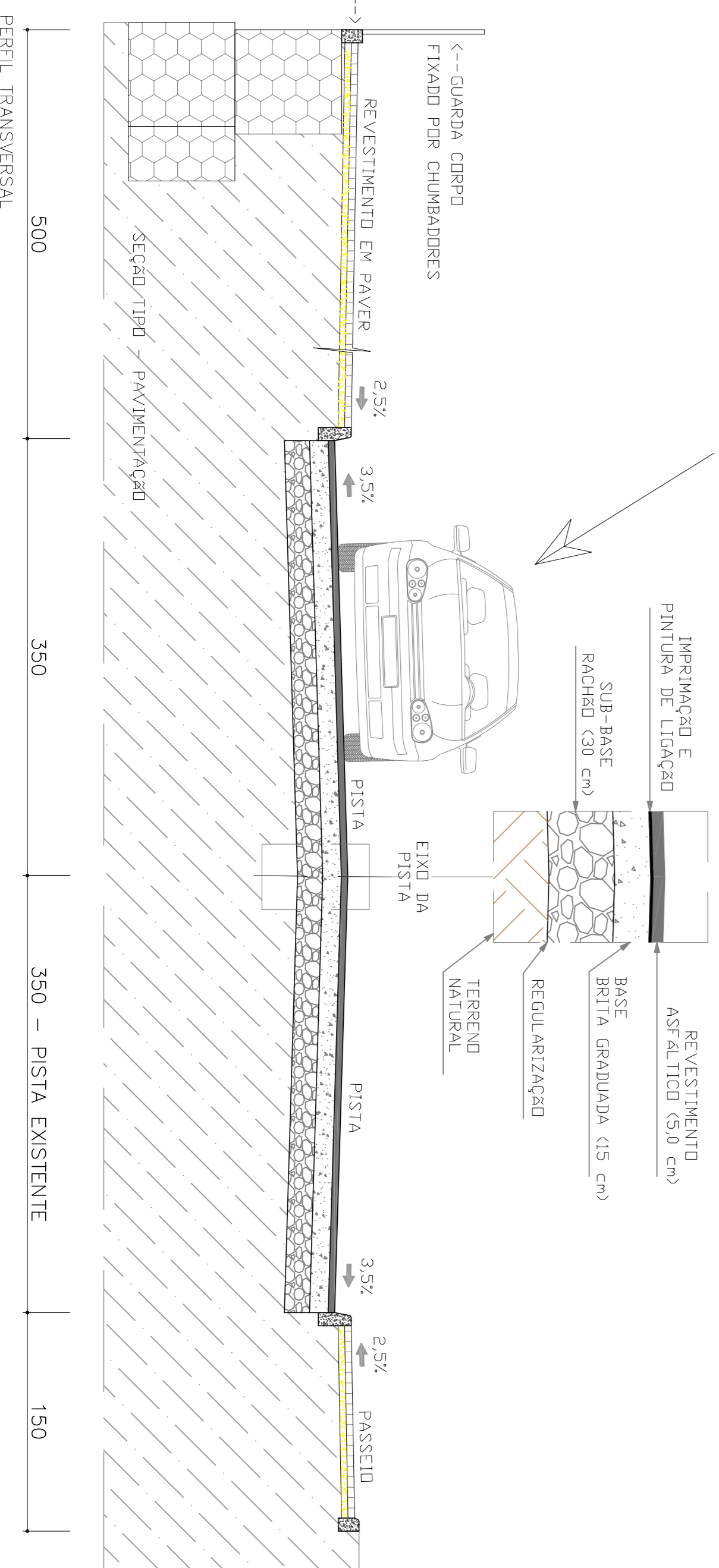


DETALHE MANTA GEOTEXTIL – APLICAÇÃO / ILUSTRATIVA – FONTE GOOGLE



DETALHE ASSENTAMENTO DO PAVER

RECOMPOSIÇÃO ASFÁLTICA = 30,00 m X 7,00 m

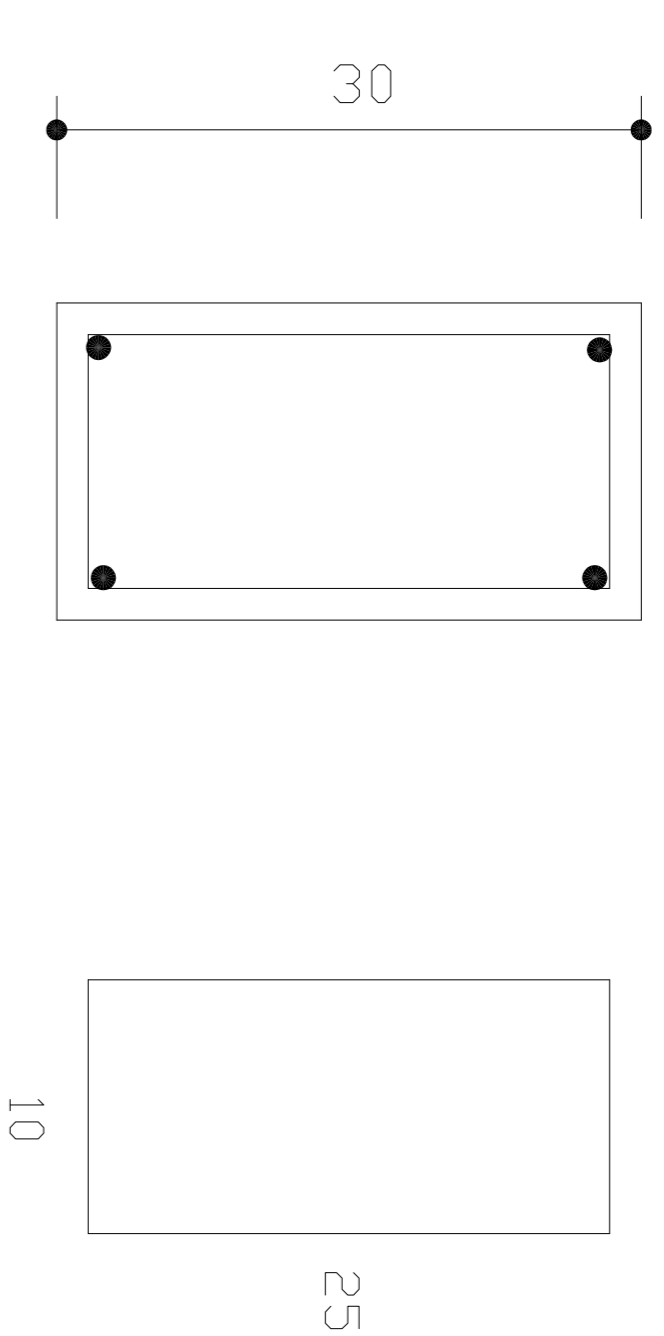


PERFIL TRANSVERSAL

VIGA BALDRAME

V1 – 15X30

PARA FIXAÇÃO DO GUARDA CORPO



2 Ø 5/16  
2 Ø 5/16  
15  
4,2 mm c. 12 cm

2 Ø 5/16  
2 Ø 5/16



POSTE / LUMINÁRIAS / ILUSTRATIVO

<b>PROJETO DE UM MURD DE CONTENÇÃO POR GABIAO</b>	
PROPRIETÁRIO <b>PREFEITURA MUNICIPAL DE BRAÇO DO TROMBUDO</b>	DATA 01/08/2022
ENDEREÇO RUA DUQUE DE CAXIAS – CENTRO MUNICÍPIO DE BRAÇO DO TROMBUDO – SC	F – 01/01 DETALHES CONSTRUTIVOS
DESCRIÇÃO EXTENSÃO DO MURD – 30,00 m ALTURA DO MURD – 9,00 m VOLUME – 897,50 m <sup>3</sup>	
ESCALA 1/1250	