

**PLANTA DE PAVIMENTAÇÃO**  
ESC: 1/250

**PLANTA DE DRENAGEM**  
ESC: 1/250

### SINALIZAÇÃO VERTICAL

**SINAL DE FORMA OCTOGONAL**

CORES: Fundo: Vermelho Refletivo  
Orla Interna: Branco Refletivo  
Orla Externa: Vermelho Refletivo  
Verso: Preto Fosco

VIA	Lado	a	b	grau
URBANA	250	10	20	135°

**SINAL DE FORMA CIRCULAR**

CORES: Fundo: Branco  
Orla e Tarja: Vermelho  
Verso: Preto Fosco

VIA	Dimensões (mm)	Sinal	a
URBANA	ø500	50	

**PARADA OBRIGATORIA**

CORES: Fundo: Vermelho Refletivo  
Orla Interna: Branco Refletivo  
Orla Externa: Vermelho Refletivo  
Letras: Branco Refletivo  
Verso: Preto Fosco

VIA	Lado	Matha	a
URBANA	250	12,50 x 12,50	72

**VEL. MÁXIMA PERMITIDA**

CORES: Fundo: Branco  
Orla: Vermelho  
Letra: Preto  
Algarismos: Preto  
Símbolos: Preto  
Verso: Preto Fosco

LETRAS E ALGARISMOS:

VIA	Sinal	Matha	a	b	c	d
URBANA	ø500	25 x 25	44	38	75	125

**LEGENDA:**  
Sinalização conforme conselho nacional de trânsito (COTRAN) - Sinalização urbana

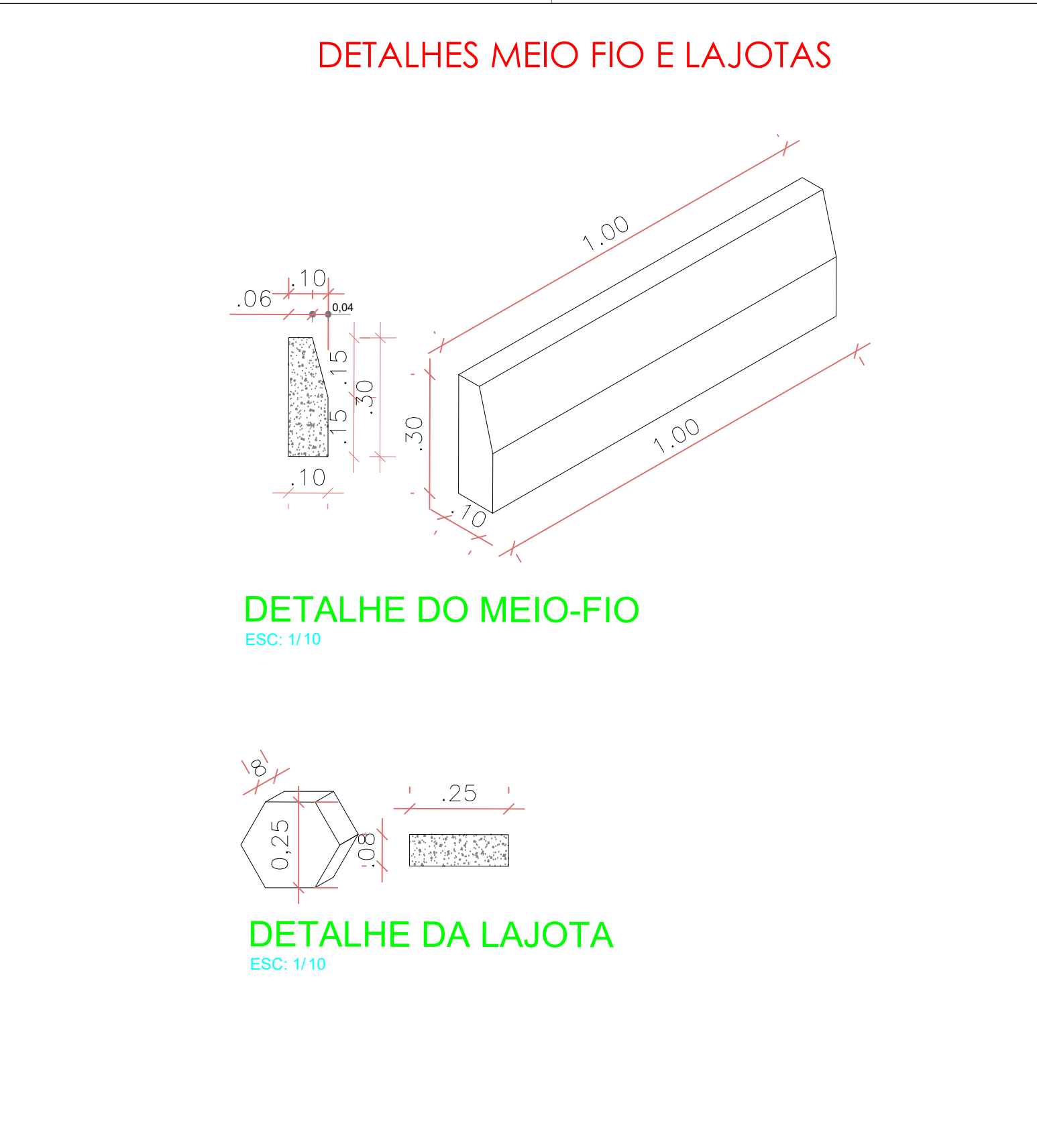
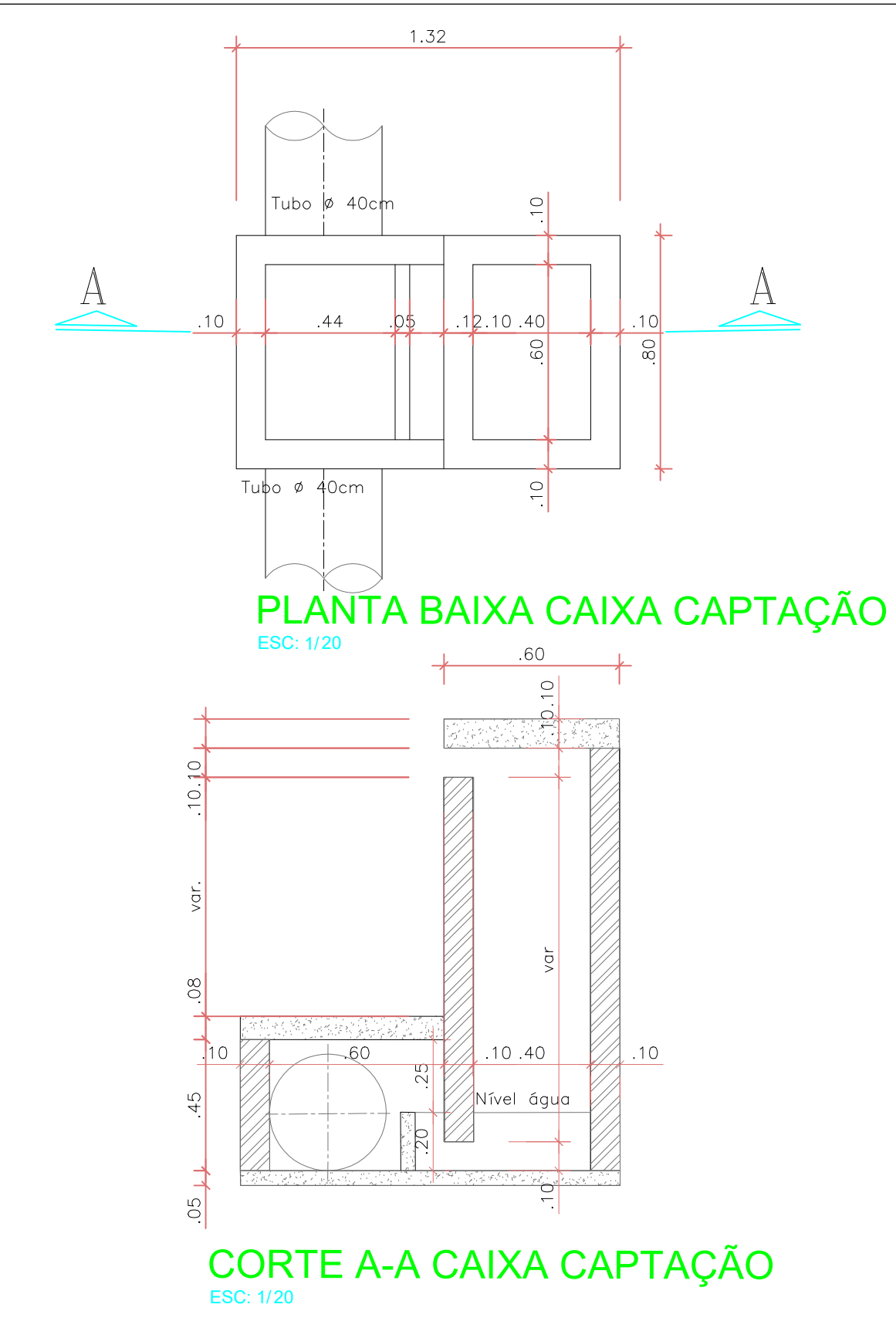
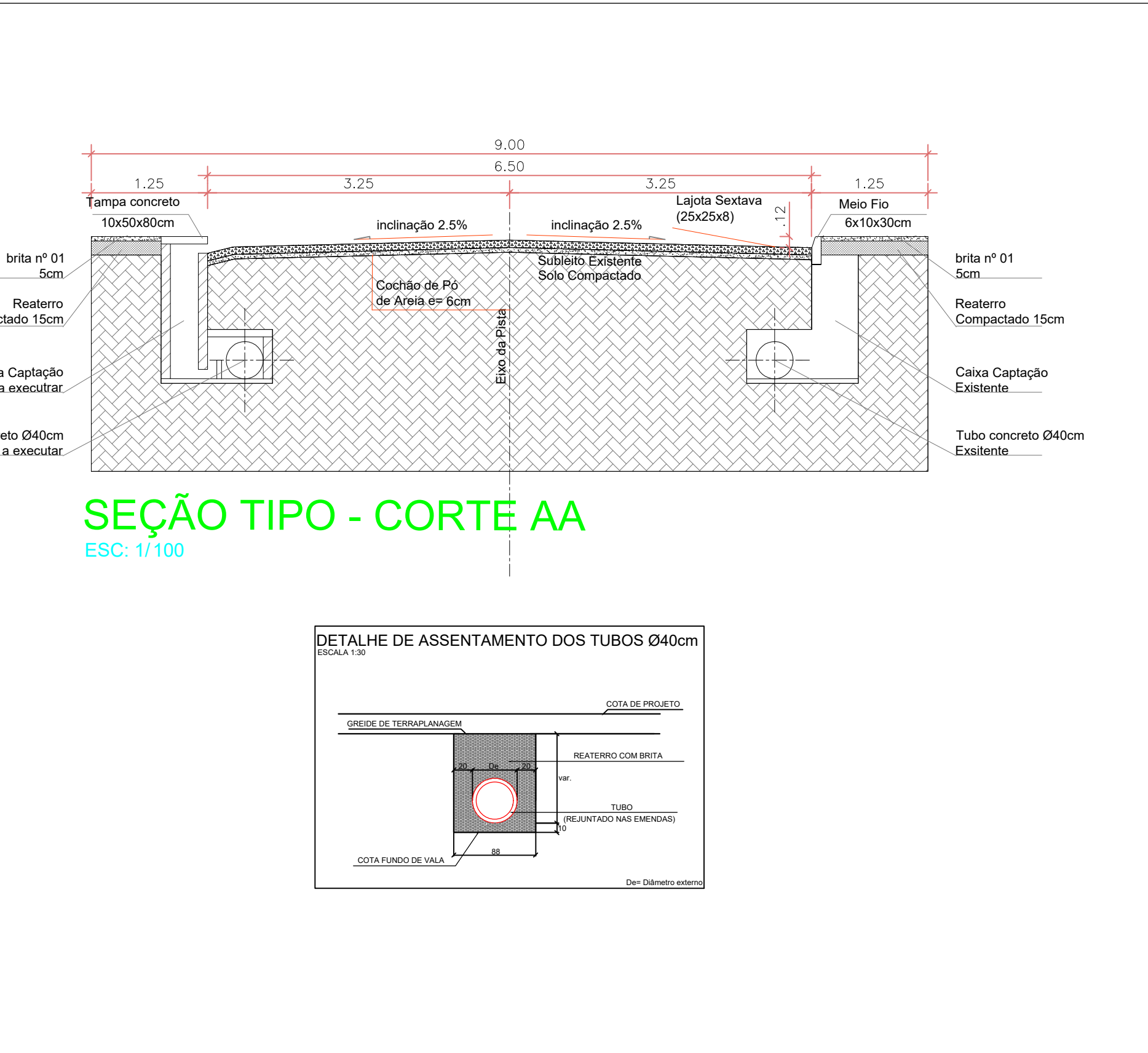
	Velocidade máxima permitida 40 km/h	Cód. R-19
	Parada obrigatória.	Cód. R-1
	Passagem de pedestres.	Cód. A-32a
	Nome da rua e bairro.	

**DETALHE PLACA**

PLACA CONFORME DETALHE  
SUPORTE SIMPLES CONF. ESPECIFICAÇÃO  
NÍVEL CALÇADA

**CORTE PAVIMENTAÇÃO E DETALHE TUBO**

**DETALHES CAIXA CAPTAÇÃO**



**CARIMBOS E APROVAÇÕES:**

NÚMERO	DESCRIÇÃO	DESENHO	DATA
01	EMIÇÃO INICIAL	Haskel	12/05/2023

**NOTAS:**  
01 - QUALQUER ALTERAÇÃO SOMENTE PODERÁ SER FEITA COM PERMISSÃO DO RESP. TÉCNICO.  
02 - HAVENDO DIVERGÊNCIA ENTRE COTA E ESCALA PREVALECE A COTA.  
03 - DIREITOS AUTORAIS RESERVADOS.

**Carimbos e assinaturas:**

Eng. Thyse P. Aparicio  
CREA/SC 155622-6

CONTRATADA: Pref. Mun. Braço do Trombudo  
CNPJ: 95.952.230/0001-67

**Dados do contratante e da Obra:**  
Contratante: **Pref. Mun. Braço do Trombudo**  
CNPJ: 95.952.230/0001-67  
Praça da Independência, 25, Centro, Braço do Trombudo/SC  
Obra: Pavimentação em Lajotas Sextavadas  
Endereço: Rua Carlos Stuve, Centro, Braço do Trombudo/SC

**Dados do Projeto:**

Resp. Técnico: Eng. Thyse P. Aparicio CREA/SC 155622-6	Escala: Indicadas	Folha: <b>PAV2</b>
Referência: Projeto Pavimentação	Desenho: Haskel	Data: 12/05/2023