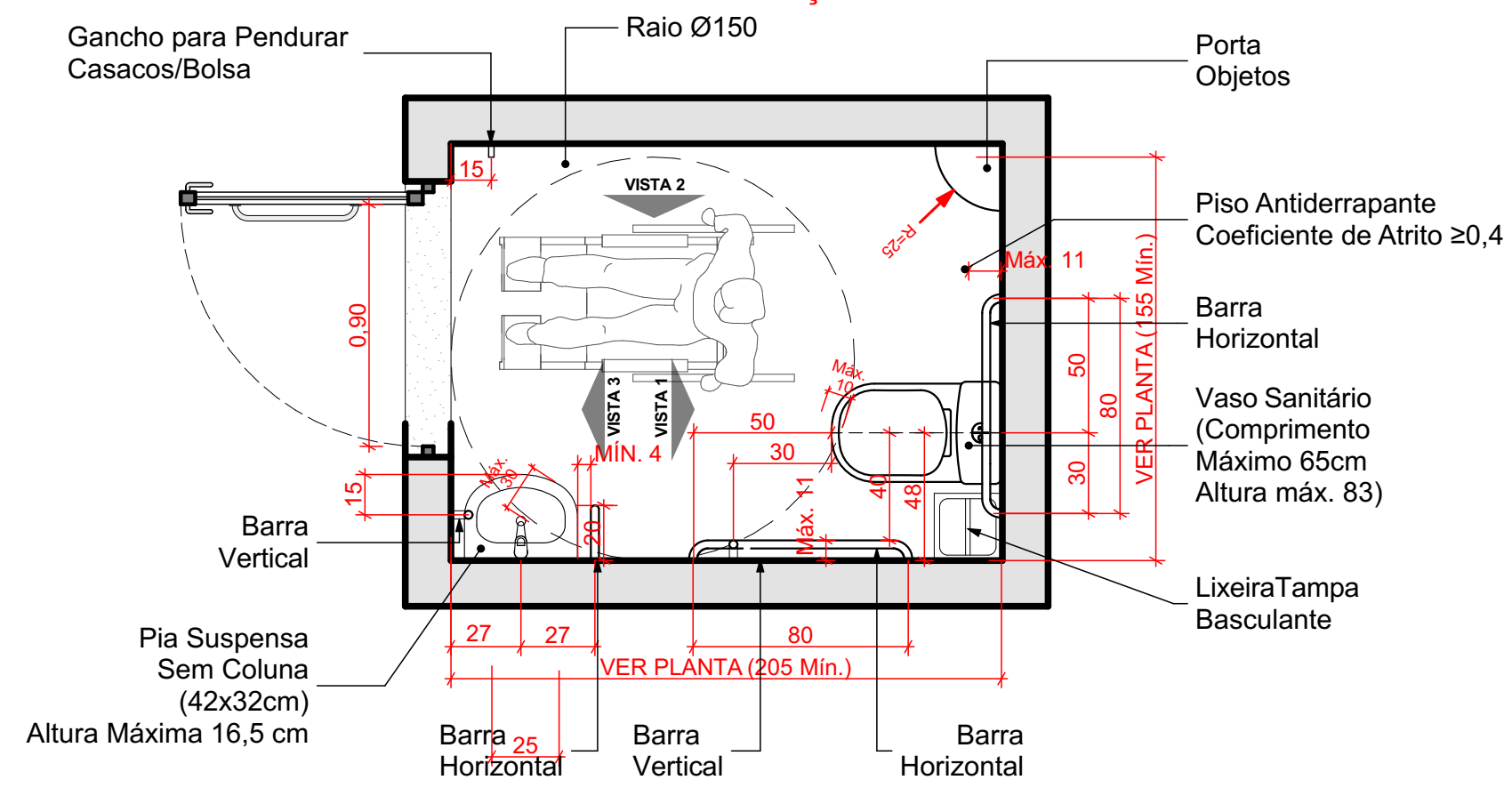


DETALHE 10 - SANITÁRIO ACESSÍVEL

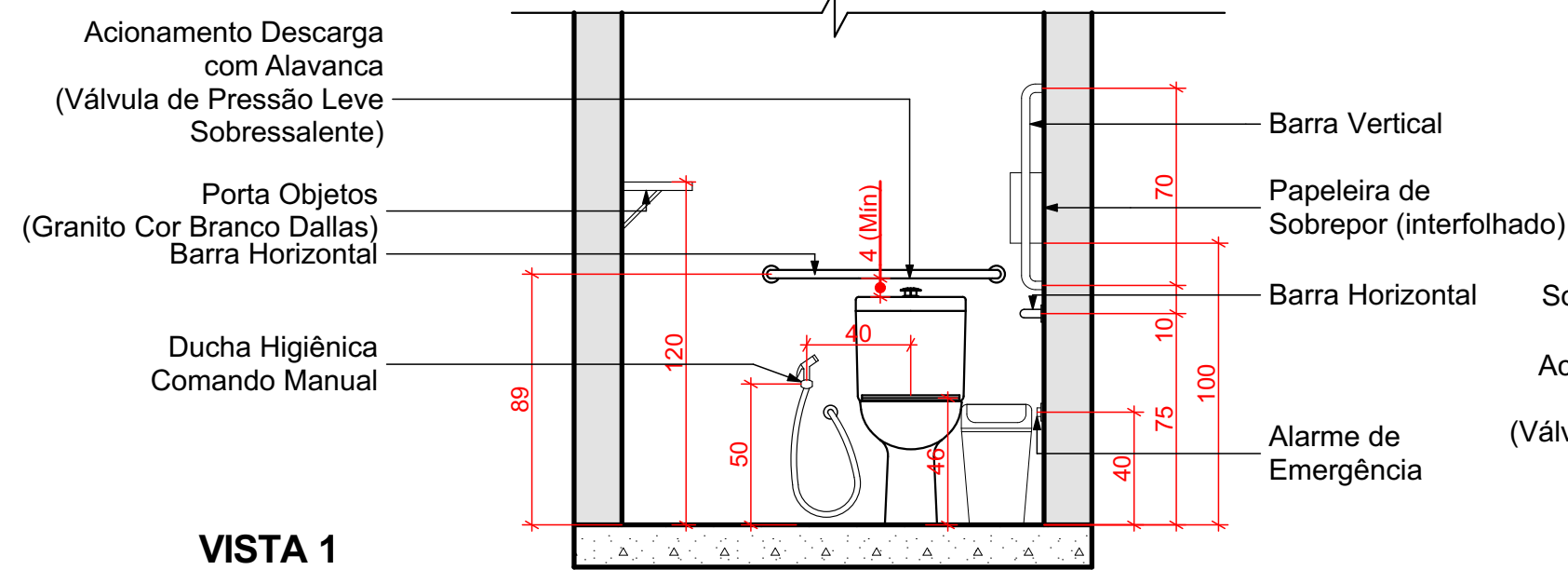
Esc.: 1/30
Medidas em Centímetros
OBSERVAÇÃO: DETALHE GENÉRICO. AS MEDIDAS GERAIS DO AMBIENTE PODEM VARIAR, ASSIM COMO A SUA POSIÇÃO, OBSERVAR LAYOUT APRESENTADO EM PLANTA BAIXA. UTILIZAR AS MEDIDAS E DISTÂNCIAS PARA POSICIONAR AS LOUÇAS E ACESSÓRIOS SANITÁRIOS APRESENTADOS ABAIXO.



OBSERVAÇÕES: O DIMENSIONAMENTO DO BANHEIRO (MEDIDAS MÍNIMAS) TEM RELAÇÃO COM AS LOUÇAS SANITÁRIAS UTILIZADAS, DEVENDO ASSIM SER RESPEITADAS, PODENDO VARIAR APENAS 5 CENTÍMETROS NA LARGURA. A PIA PODE VARIAR EM SUA ALTURA, SENDO A MÁXIMA 16,5 cm.

PLANTA BAIXA

ESC.: 1/30

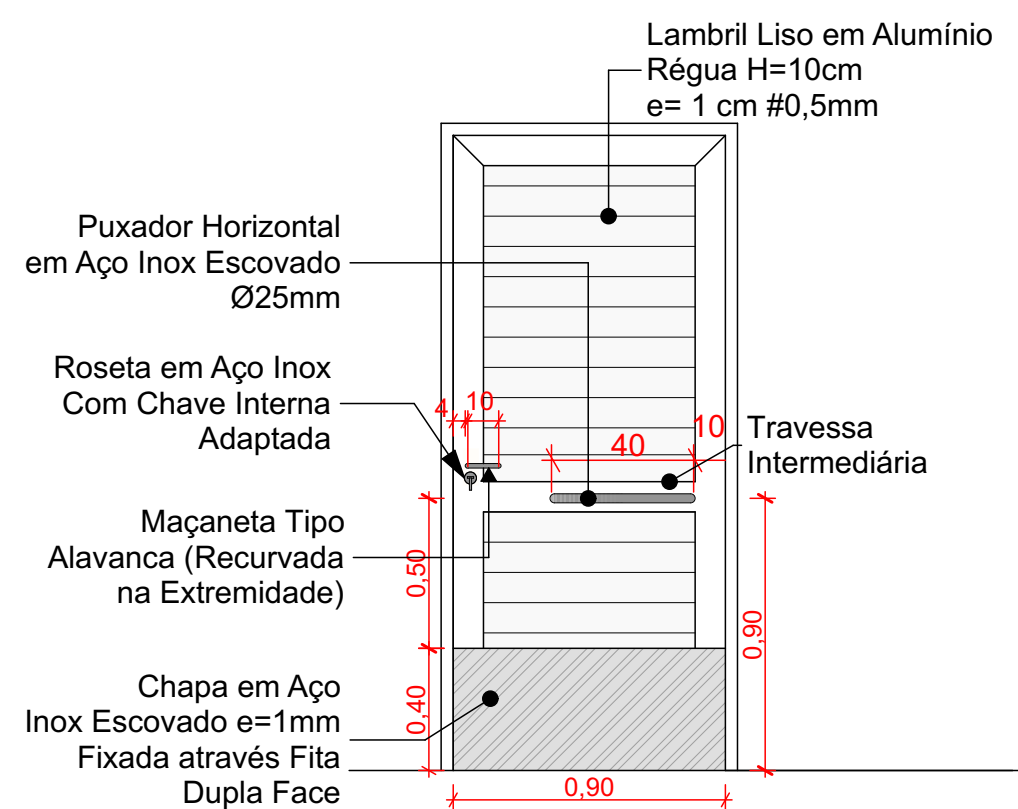


As bacias e assentos sanitários acessíveis NÃO PODEM TER ABERTURA FRONTAL e devem estar a uma altura entre 0,43 m e 0,45 m do piso acabado, medidas a partir da borda superior sem o assento. Com o assento, esta altura deve ser de no máximo 0,46 m. Essa altura pode ser obtida pela peça sanitária com altura necessária, ou pelo posicionamento das bacias suspensas ou pela execução de um sóculo sob a base da bacia, convencional ou com calça acolpada, isento de cantos vivos e com a sua projeção avançando no máximo 0,05 m, acompanhando a base da bacia. Observar ilustração ao lado.

a) Vista frontal b) Vista lateral esquerda

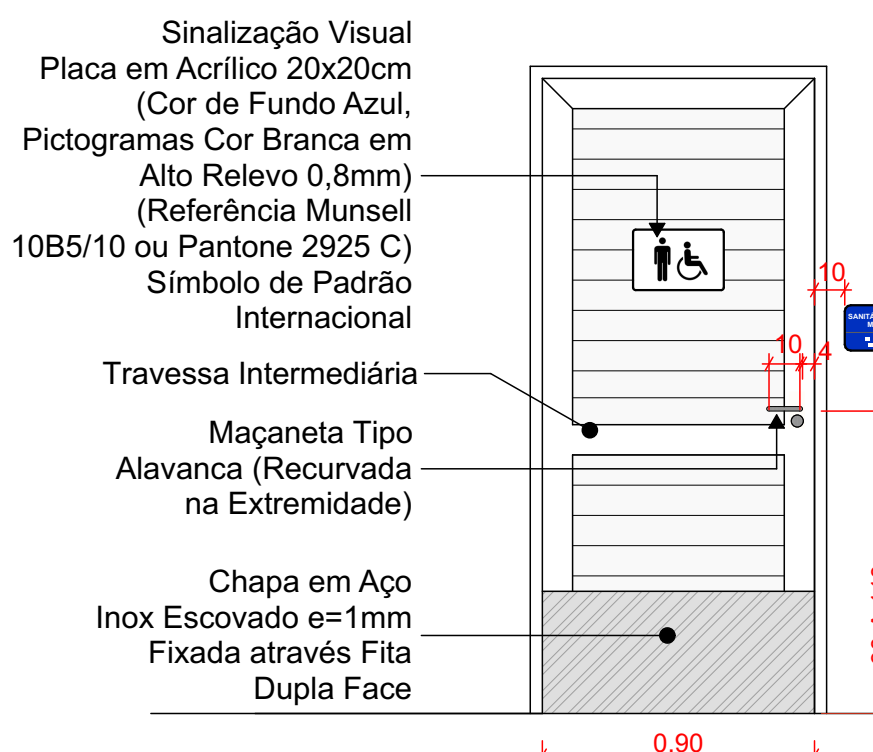
PORTA DE ABRIR SANITÁRIO ACESSÍVEL

Esc.: 1/30
Medidas em Centímetros



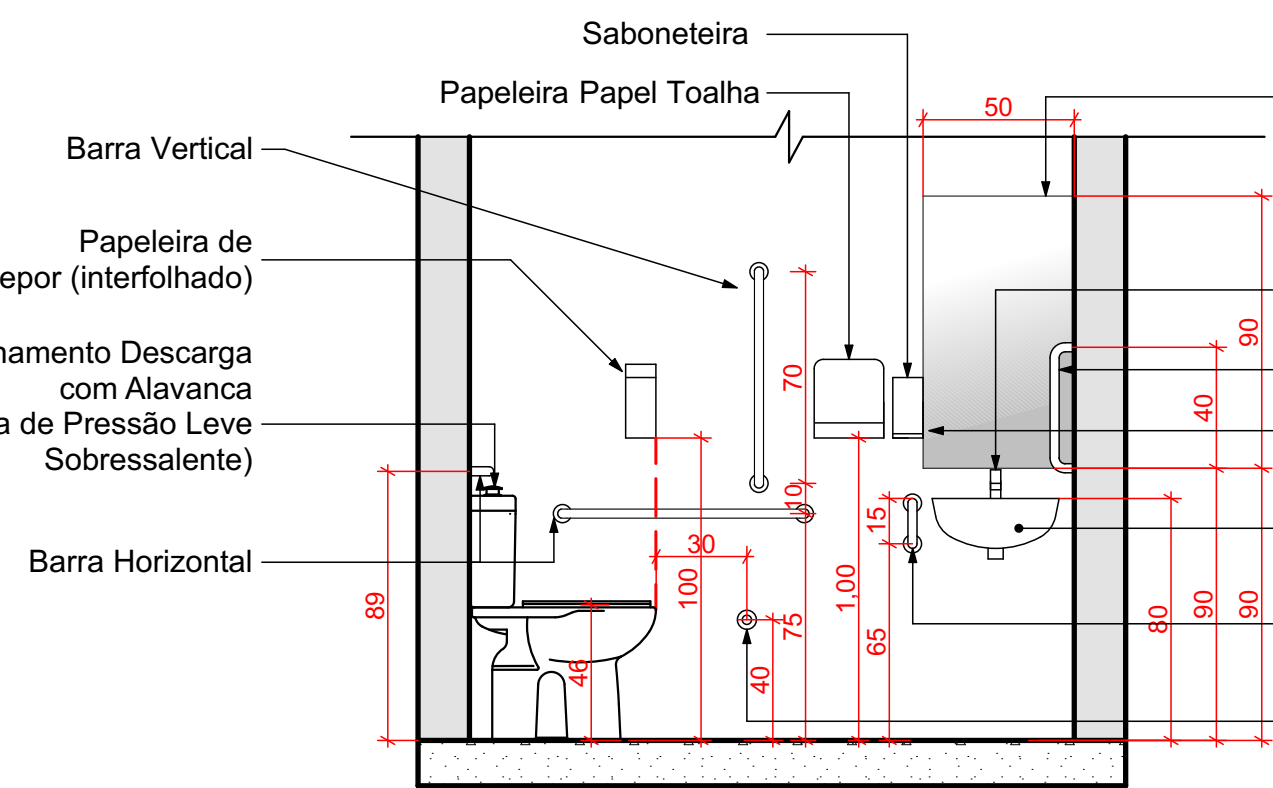
VISTA FRONTAL INTERNA

ESC.: 1/30



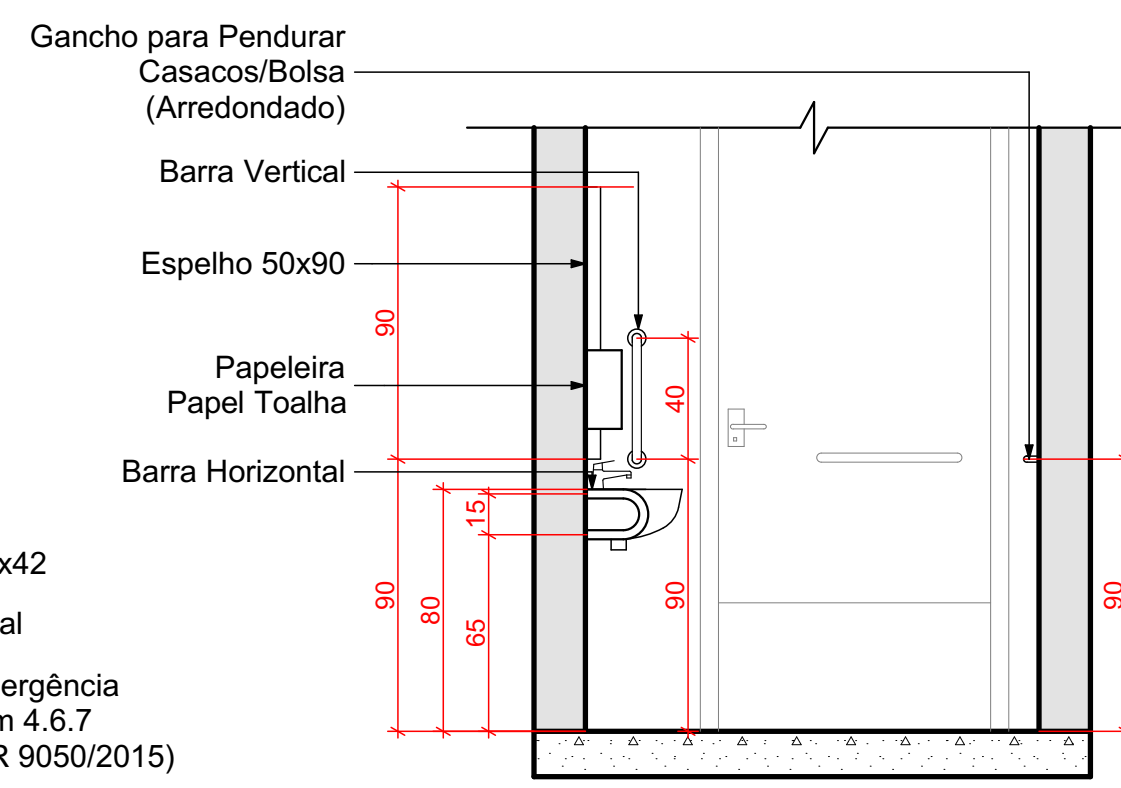
VISTA FRONTAL EXTERNA

ESC.: 1/30



VISTA 2

ESC.: 1/30



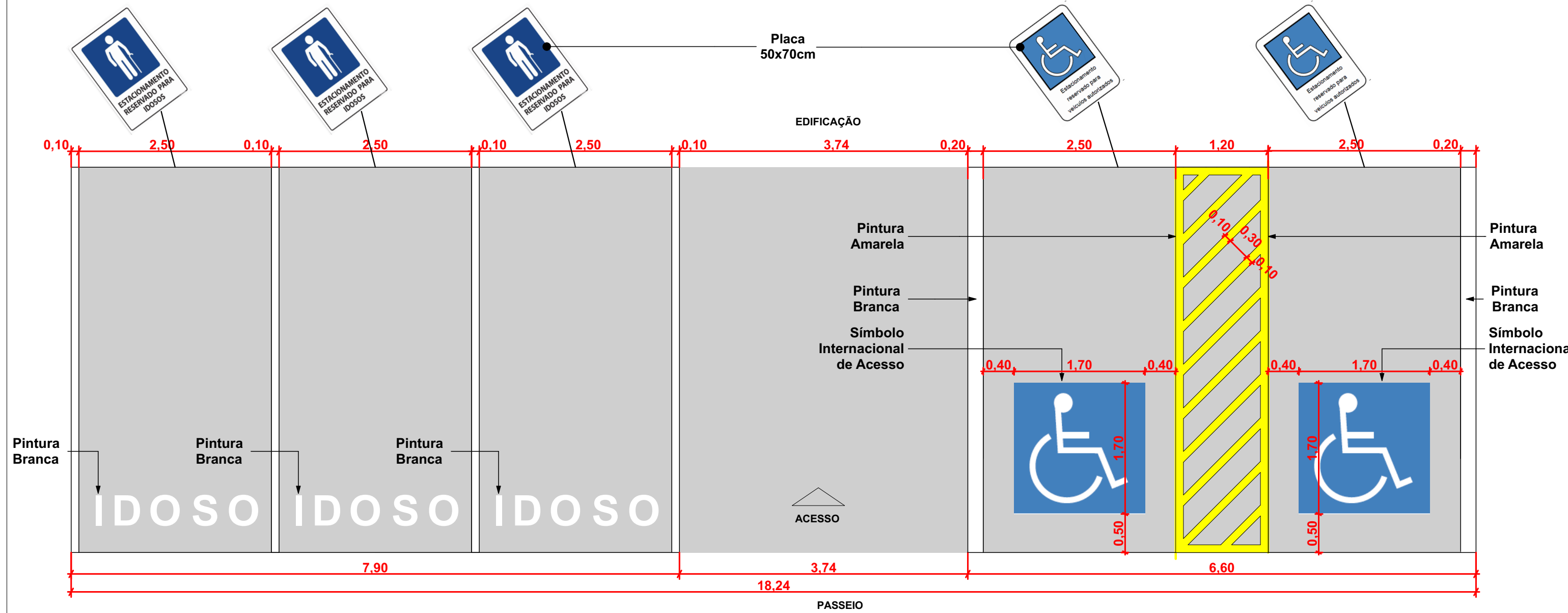
VISTA 3

ESC.: 1/30

OBS: AS BARRAS DE APOIO DEVERÃO RESPEITAR O DIÂMETRO MÍNIMO ESTABELECIDO PELA NORMA, PODENDO SER DE DE Ø 3 A Ø 4,5 mm (ITEM 7.6.3 NBR 9050/2020) QUALQUER DÚVIDA QUANTO AS MEDIDAS OU ESPECIFICAÇÕES CONSULTAR NORMA NBR 9050/2020 OU ENTRAR EM CONTATO COM OS AUTORES DO PROJETO.

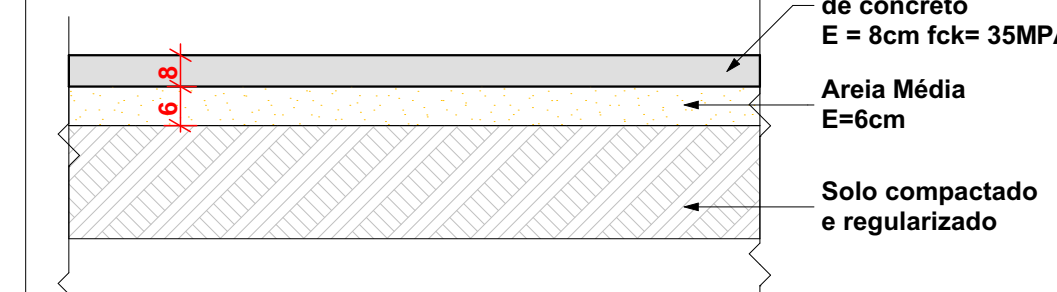
DETALHE 02 - VAGAS PREFERENCIAIS

Esc.: 1/50



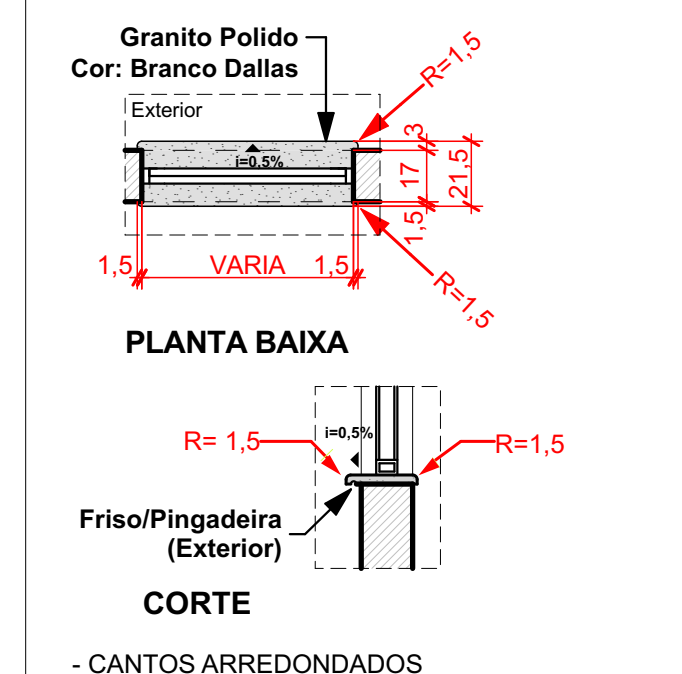
DETALHE 03 - PISO VAGAS PREFERENCIAIS

MEDIDAS EM CENTÍMETROS S/ESC.



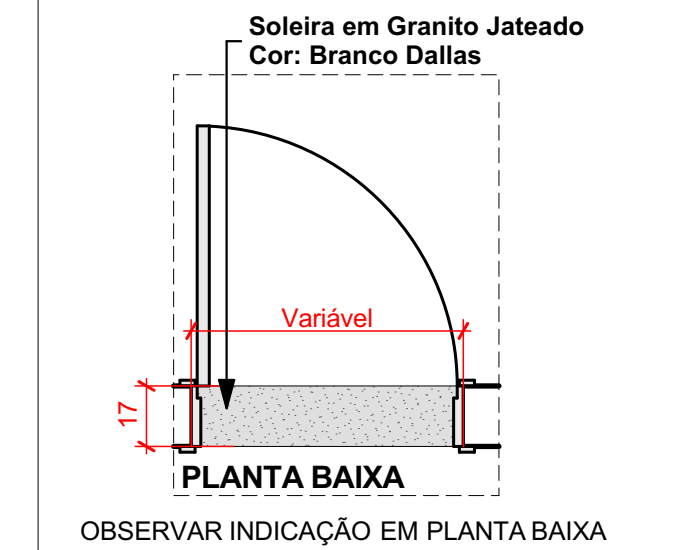
DETALHE 04- SOLEIRA JANELAS

Esc.: 1/25



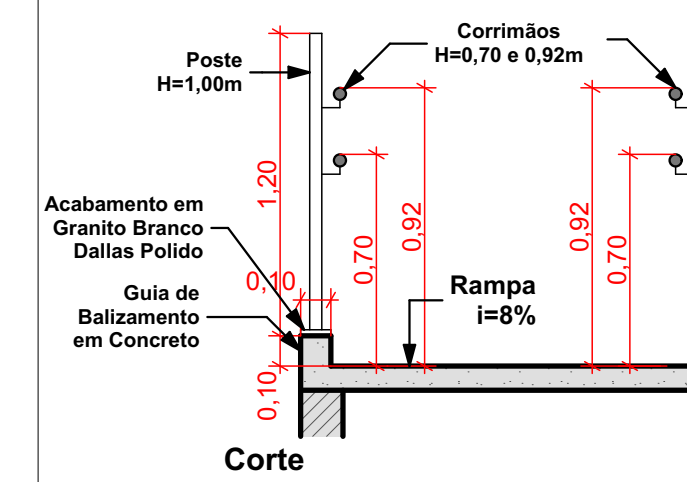
DETALHE 05- SOLEIRA PORTAS

Esc.: 1/25



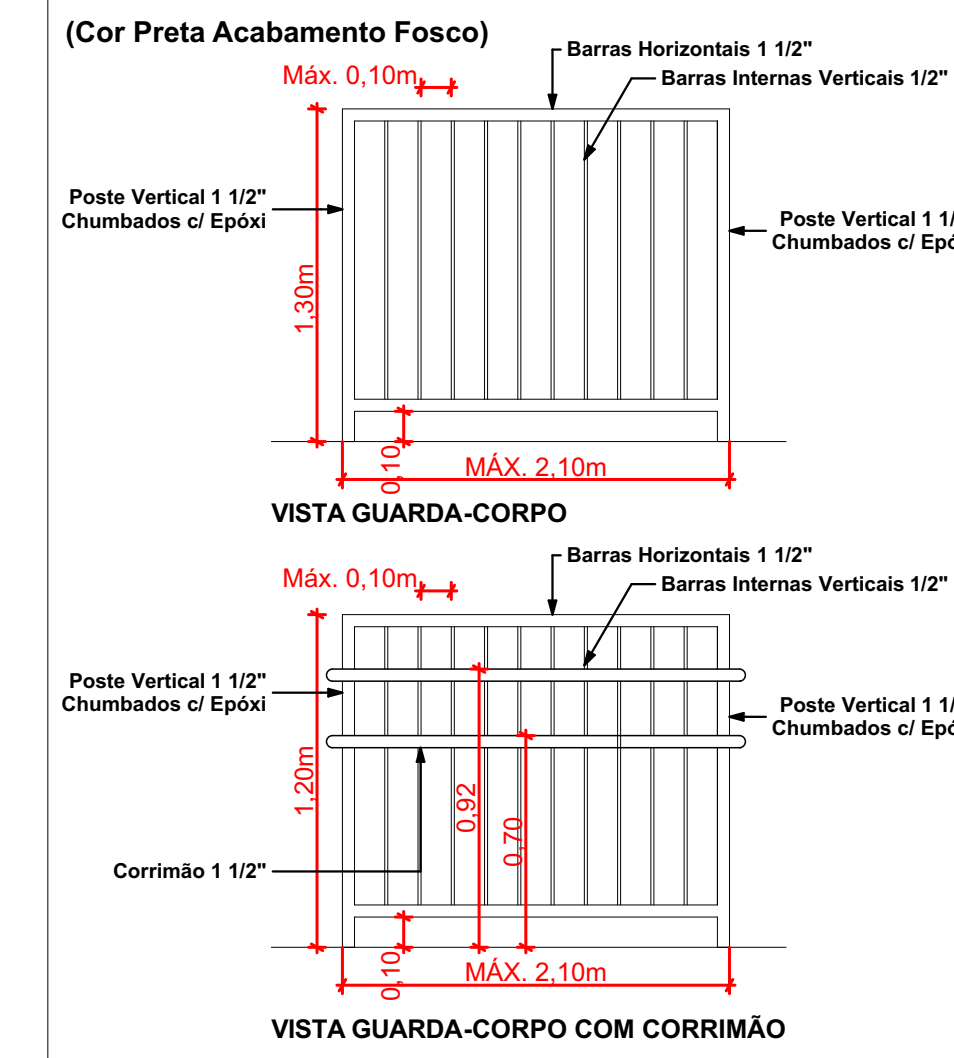
DETALHE 06 - RAMPA 01

Esc.: 1/25



DETALHE 07 - Detalhe Genérico Guarda-Corpo em Aço Galvanizado (Tipo 01 e Tipo 02)

Esc.: 1/25



CARIMBOS E APROVAÇÕES:

PROJETO - RESPONSÁVEL TÉCNICO:	EXECUÇÃO - RESPONSÁVEL TÉCNICO:	ASSINATURA - PROPRIETÁRIO: (REPRESENTANTE)
REVISÃO	DATA	ALTERAÇÕES

PROJETO ARQUITETÔNICO

RUA: XV DE NOVEMBRO, Nº 737
CEP: 89160-015 -CENTRO
RIO DO SUL/SC
FONE/FAX: (47) 3531-4242
E-mail: amavi@amavi.org.br
http://www.amavi.org.br

OBRA:	CAPELA MORTUÁRIA	
PROPRIETÁRIO:	PREFEITURA MUNICIPAL DE BRAÇO DO TROMBUDO	
ENDEREÇO:	Rua Bruno Plaster - Bairro Centro - Braço do Trombudo/SC	
CONTEÚDO:	- DETALHES	
DESENHO:	CAROLINA	FOLHA:
ÁREA EDIFICAÇÃO A CONSTRUIR:	190,56m ²	ARQ
ÁREA EXTERNA A CONSTRUIR:	137,44m ²	05/08
ÁREA TOTAL:	328,00m ²	
ESCALA:	INDICADA	
DATA:	20/08/2021	

TODOS OS DIREITOS RESERVADOS. PROIBIDA A REPRODUÇÃO PARCIAL OU TOTAL. DESENHO VÁLIDO SOMENTE ASSINADO PELO RESPONSÁVEL DO PROJETO.