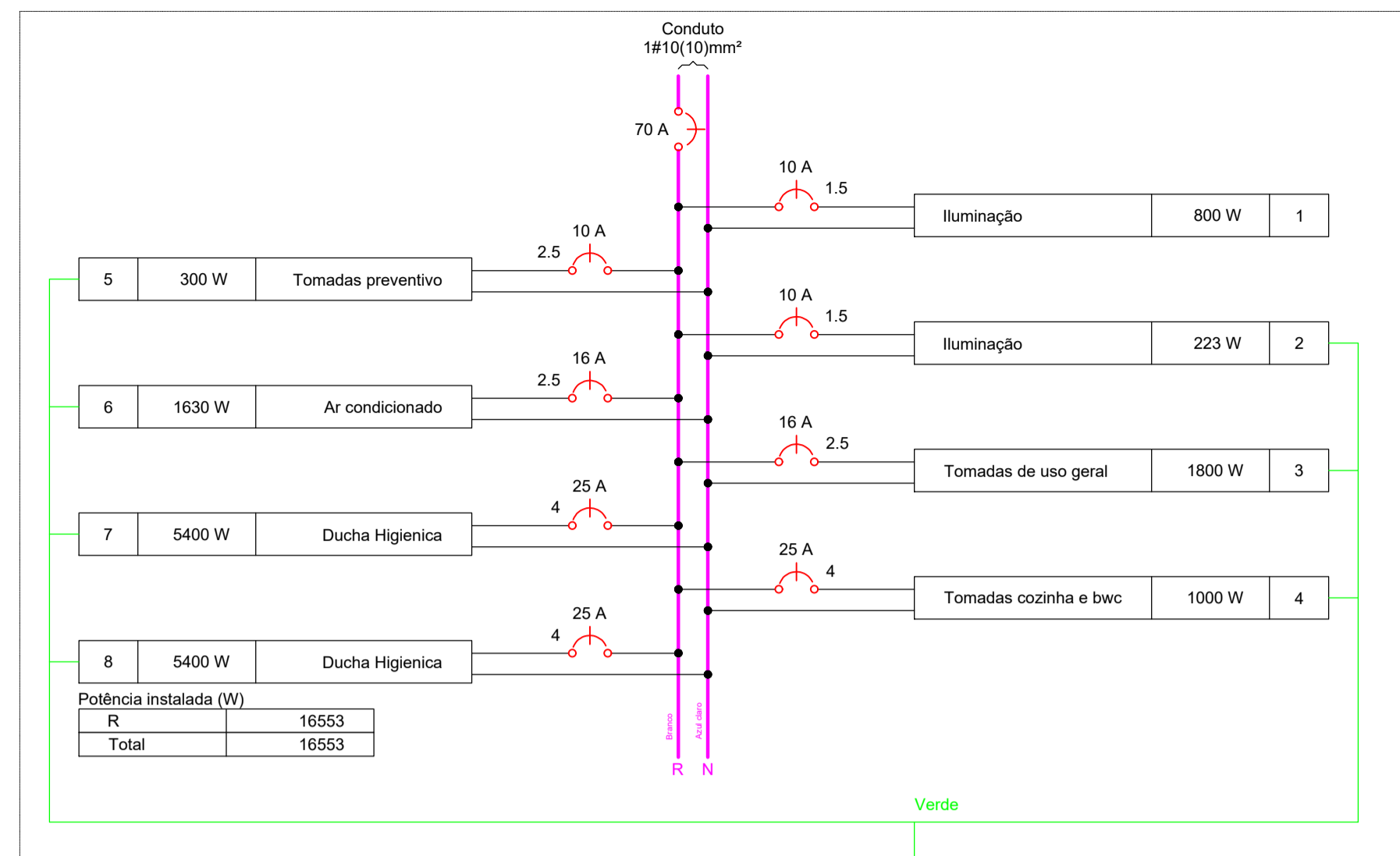


QD1



Legenda	
	Fotocélula
	Interruptor 1 simples e 1 paralelo - 1,10m do piso
	Interruptor paralelo 1 tecla - 1,10m do piso
	Interruptor paralelo 2 teclas - 1,10m do piso
	Interruptor simples 3 teclas - 1,10m do piso
	Interruptor simples 4 teclas - 1,10m do piso
	Interruptores simples 2 teclas e Tomada hexagonal a 1,10m do piso
	2 Tomadas baixas a 0,30m do piso
	Tomada alta a 2,20m do piso
	Tomada baixa a 0,30m do piso
	Tomada média a 1,10m do piso
	Alarme Audio Visual com ponto de tomada h=2,10m do piso
	Acionador manual de Alarme de Incêndio para PCD h=0,4m do piso
	Panel LED 40W - 50x50cm
	Luminária tipo Plafon com Lâmpada Led 13W
	Arandela 18W
	C.P.A. Caixa de Passagem e Aterramento
	Quadro de distribuição
	Eletroduto PVC Flexível Ø 3/4"
	Eletroduto PVC RÍGIDO Ø 1"
	Eletroduto PEAD Ø 1"
	Caixa de distribuição para comunicação
	Ponto Telefone RJ11 e Internet RJ45

Legenda das indicações	
CHU	Pontos de força - Uso específico - Chuveiro 5400 W
DH	Pontos de força - Uso específico - Ducha Higiénica
TOE	Pontos de força - Uso específico - Tomreira elétrica

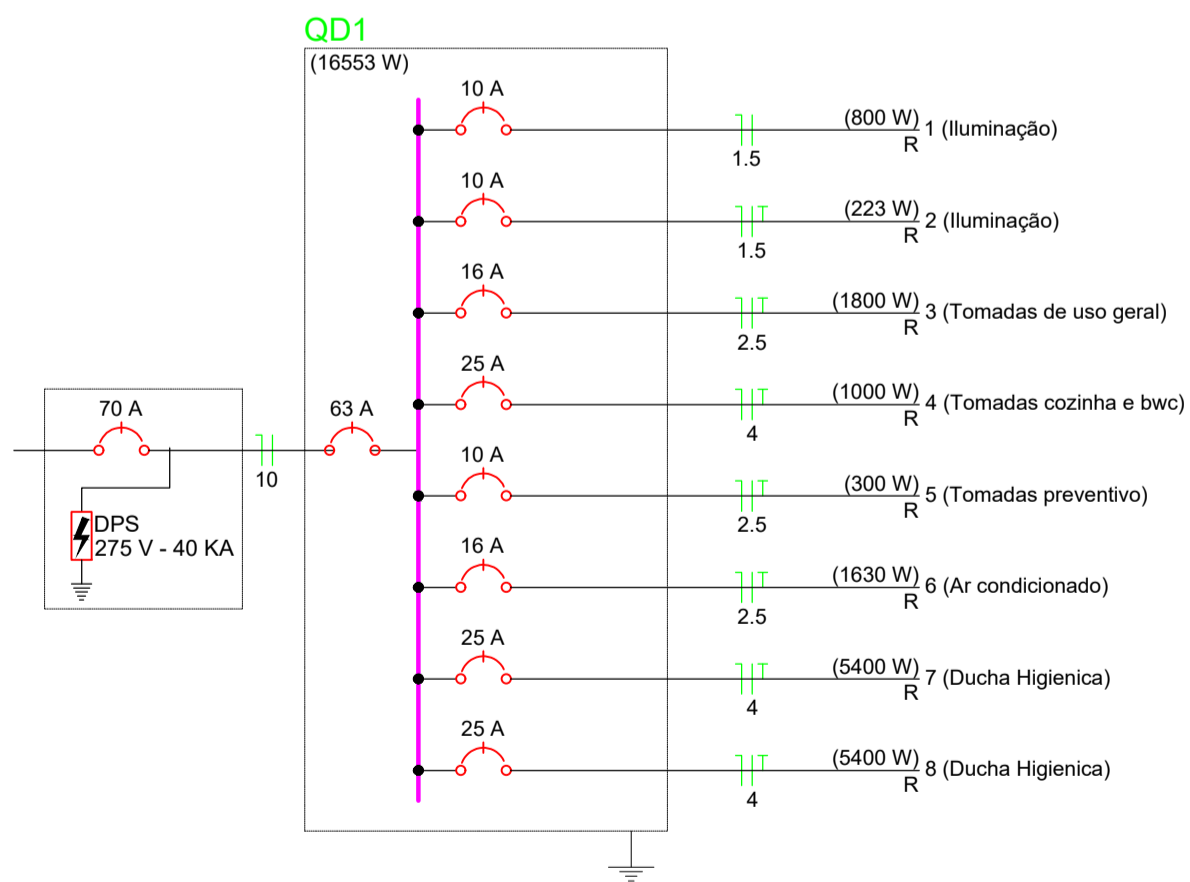
PLANTA BAIXA

ÁREA: 190,56m²
ESC.: 1/50

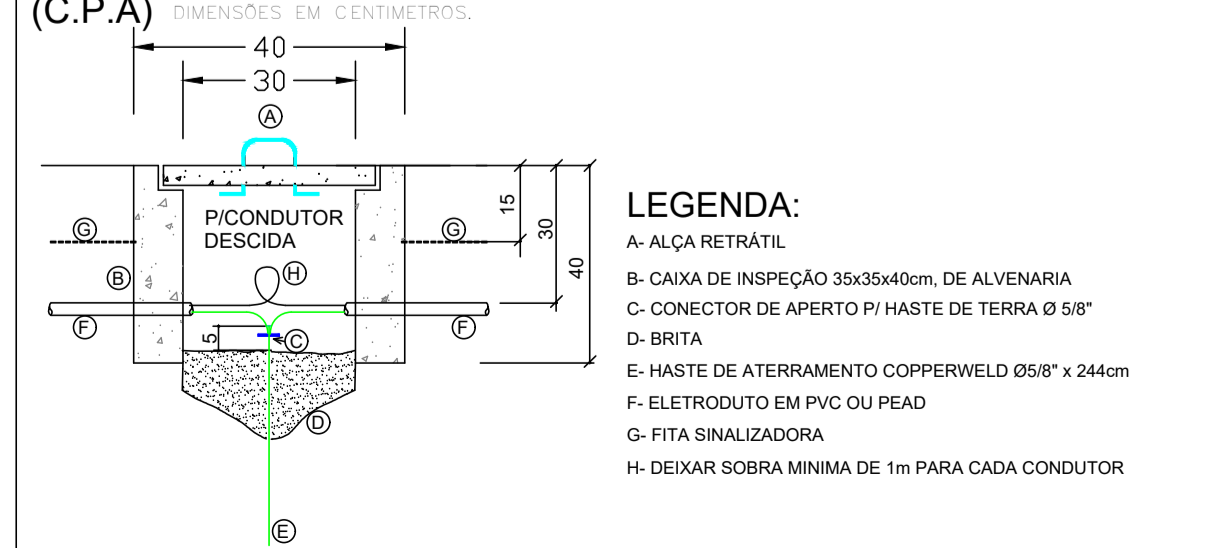
Quadro de Cargas (QD1)

Circuito	Descrição	Tensão (V)	Iluminação (W)	Tomadas (W)	Pot. total (W)	Fases	Pot. - R (W)	Pot. - S (W)	Pot. - T (W)	Seção (mm²)	Disj (A)	
1	Iluminação	220 V	20	40	800	R	800			1.5	10	
2	Iluminação	220 V	7	4	223	R	223			1.5	10	
3	Tomadas de uso geral	220 V		18	1800	R	1800			2.5	16	
4	Tomadas cozinha e bwc	220 V		10	1000	R	1000			4	25	
5	Tomadas preventivo	220 V		3	300	R	300			2.5	10	
6	Ar condicionado	220 V		1	1630	R	1630			2.5	16	
7	Ducha Higienica	220 V		1	5400	R	5400			4	25	
8	Ducha Higienica	220 V		1	5400	R	5400			4	25	
TOTAL			7	24	31	1	2	16553	R	16553	0	0

DIAGRAMA UNIFILAR



DETALHE CAIXA DE PASSAGEM COM HASTE DE ATERRAMENTO (C.P.A.)



Legenda de fiação - Parte 1		Legenda de fiação - Parte 2		Legenda de fiação - Parte 3	
1	2	16	1 3	31	1 3 5
2	2 4	17	1 5	32	1 3 5
3	1	18	1	33	6
4	1	19	1	34	2
5	2 4	20	1	35	2 3
6	4	21	2	36	2 5
7	1	22	8	37	1
8	2 4	23	1 3 5	38	1
9	1	24	1	39	2 3
10	1	25	2 4	40	1
11	2 4	26	2	41	1
12	3	27	3 5		
13	5	28	1		
14	1	29	1 3 5		
15	7	30	1 3 5		



ENTRADA DE ENERGIA

ESC.: 1/300

CARIMBOS E APROVAÇÕES:

PROJETO - RESPONSÁVEL TÉCNICO: EXECUÇÃO - RESPONSÁVEL TÉCNICO: ASSINATURA - PROPRIETÁRIO: (REPRESENTANTE)

REVISÃO DATA ALTERAÇÕES

PROJETO ELÉTRICO



RUA: XV DE NOVEMBRO, Nº 737
CEP: 89160-015 -CENTRO
RIO DO SUL/SC
FONE/FAX: (47) 3531-4242
E-mail: amavi@amavi.org.br
http://www.amavi.org.br

OBRA:	CAPELA MORTUÁRIA		
PROPRIETÁRIO:	PREFEITURA MUNICIPAL DE BRAÇO DO TROMBUDO		
ENDEREÇO:	Rua Bruno Plaster - Bairro Centro - Braço do Trombudo/SC		
CONTEÚDO:	DESENHO: CAROLINE SENEM	ÁREA EDIFICAÇÃO A CONSTRUIR: 190,56m²	FOLHA: ELE 01/01
	ÁREA EXTERNA A CONSTRUIR: 137,44m²	ÁREA TOTAL: 328,00m²	
	ESCALA: INDICADA	DATA: 20/08/2021	

TODOS OS DIREITOS RESERVADOS. PROIBIDA A REPRODUÇÃO PARCIAL OU TOTAL. DESENHO VÁLIDO SOMENTE ASSINADO PELO RESPONSÁVEL DO PROJETO.