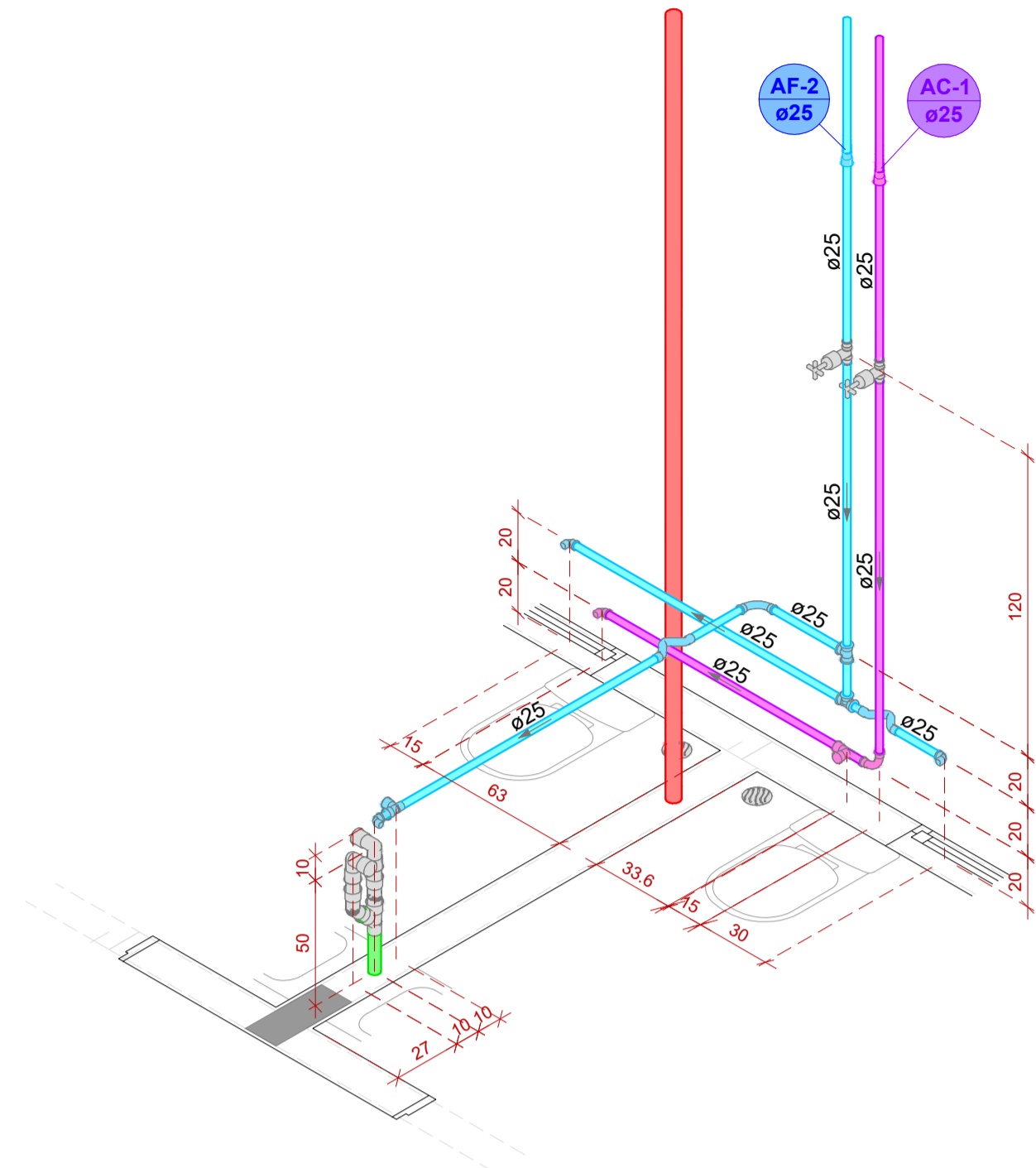
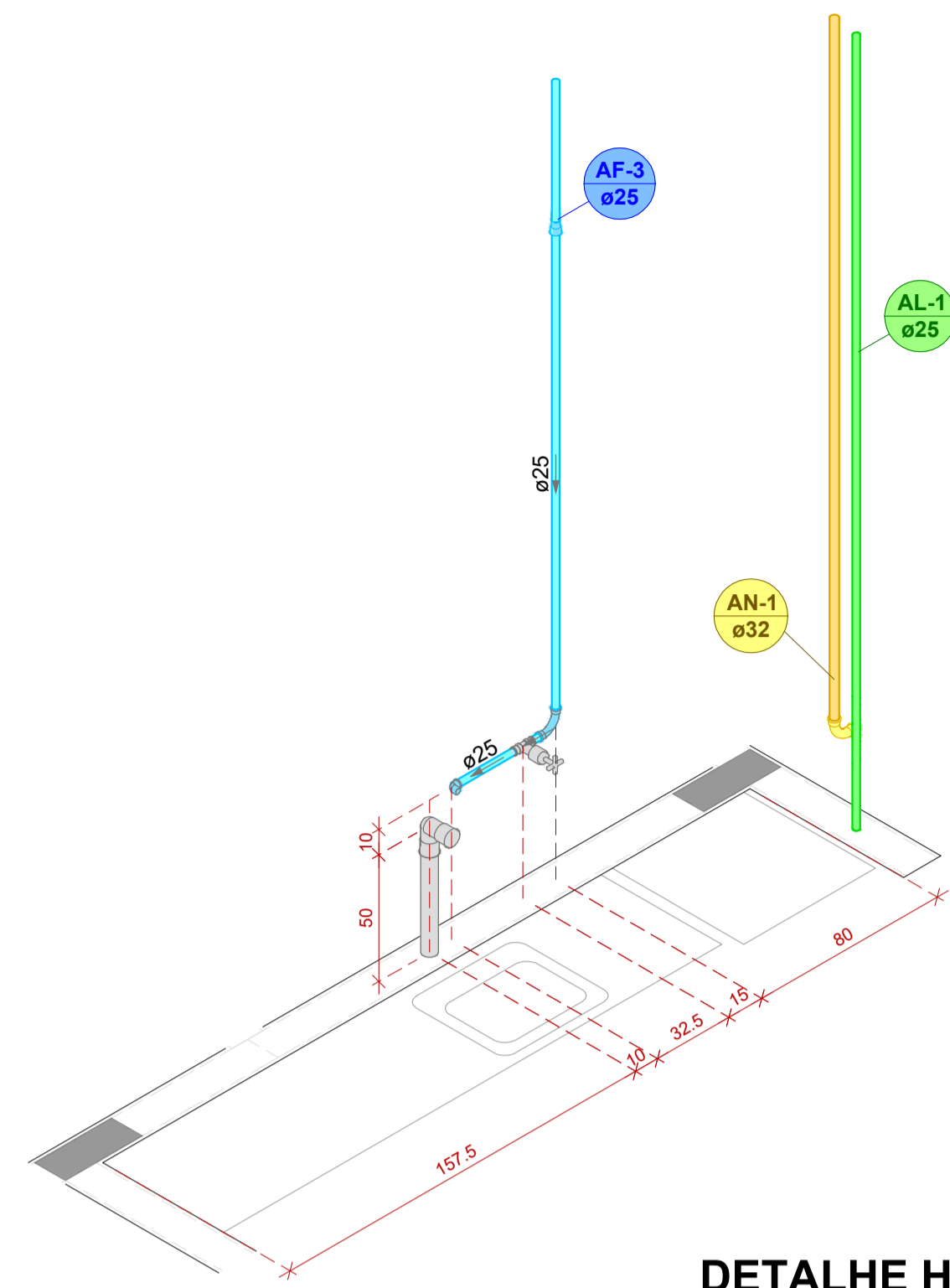


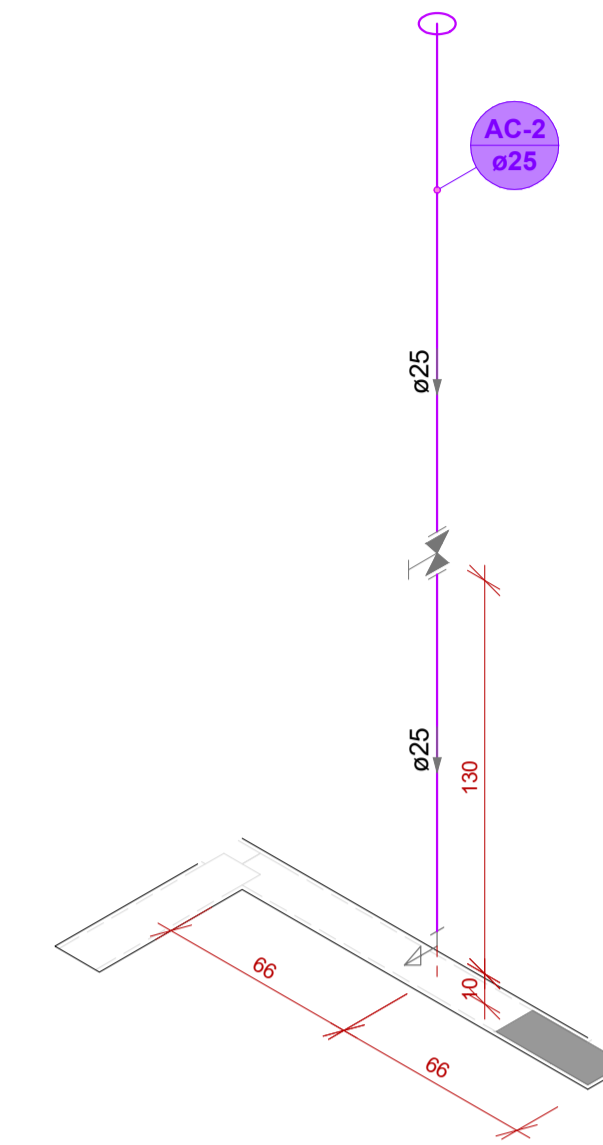
DETALHE H1
ESC.: 1/25



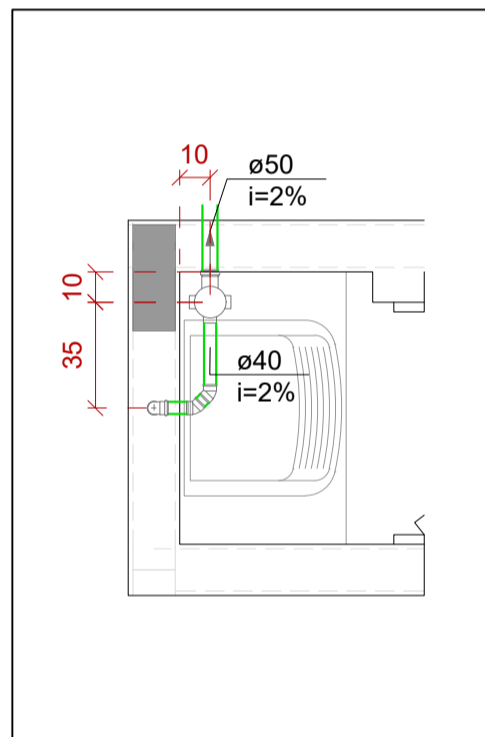
DETALHE H2
ESC.: 1/25



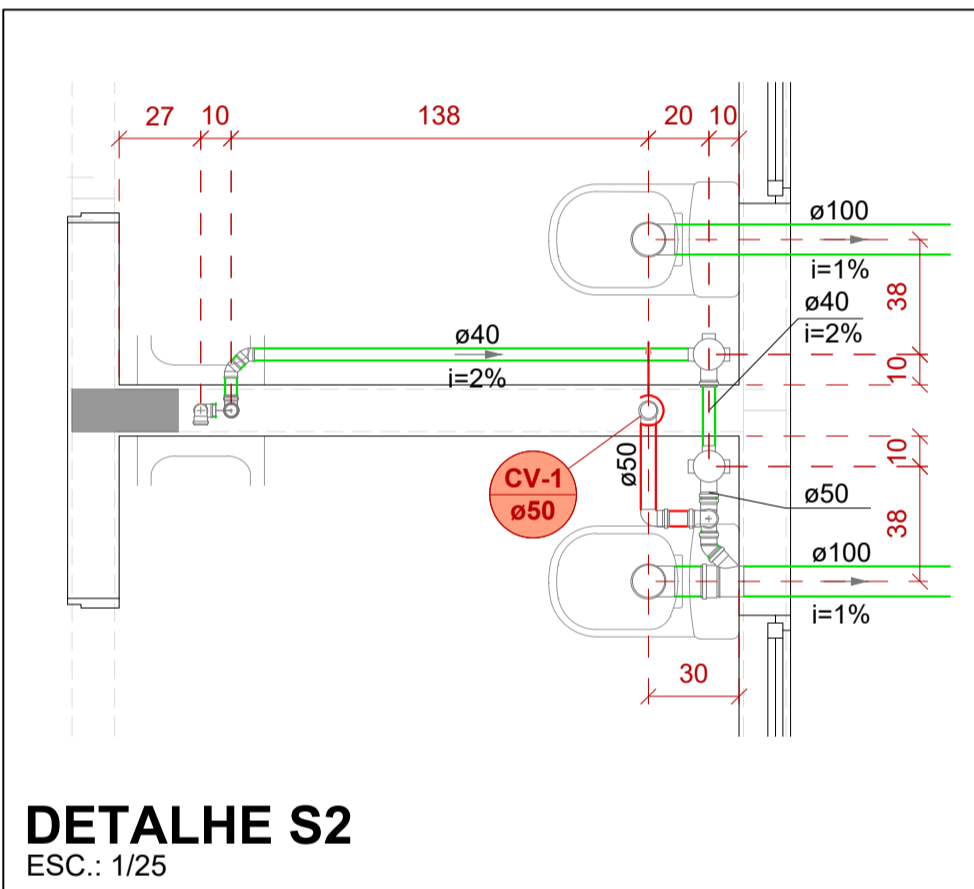
DETALHE H3
ESC.: 1/25



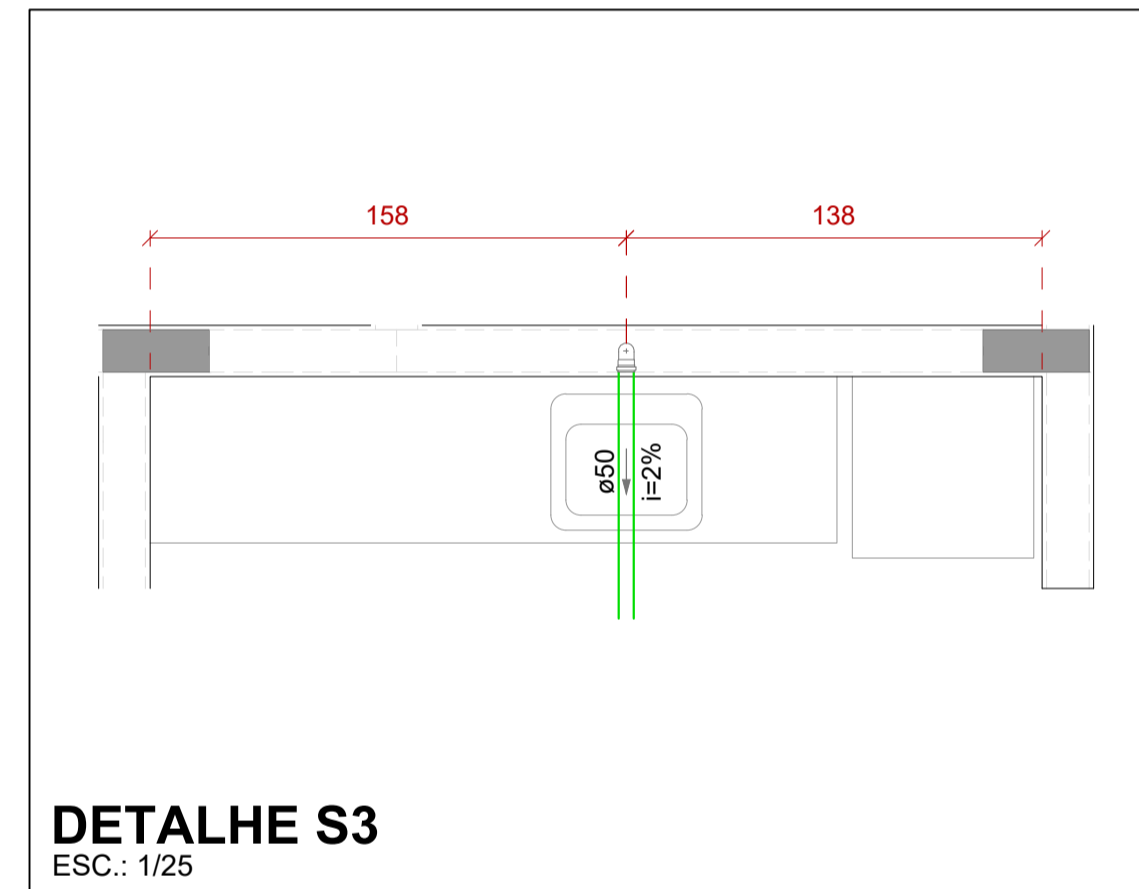
DETALHE H4
ESC.: 1/25



DETALHE S1
ESC.: 1/25



DETALHE S2
ESC.: 1/25



DETALHE S3
ESC.: 1/25

Legenda das Colunas	
● CV-1 50 mm	Ventilação
● AP-1 100 mm	Pluvial

Legenda de Condutos	
—	Esgoto
—	Ventilação (Ø50mm)
—	Pluvial (Ø100mm)
—	Drenos Ar Condicionado (Ø25mm)

Legenda das Colunas	
● AF-1 25 mm	Água fria
● AC-1 25 mm	Água Reaproveitada
● AL-1 25 mm	Alimentação
● AN-1 32 mm	Alimentação Reaproveitamento

Legenda de Condutos	
—	Água fria - PVC
—	Água Reaproveitada - PVC
—	Alimentação
—	Alimentação Reaproveitamento

CARIMBOS E APROVAÇÕES:

PROJETO - RESPONSÁVEL TÉCNICO:	EXECUÇÃO - RESPONSÁVEL TÉCNICO:	ASSINATURA - PROPRIETÁRIO: (REPRESENTANTE)
REVISÃO	DATA	ALTERAÇÕES

PROJETO HIDROSSANITÁRIO



RUA: XV DE NOVEMBRO, Nº 737
CEP: 89160-015 -CENTRO
RIO DO SUL/SC
FONE/FAX: (47) 3531-4242
E-mail: amavi@amavi.org.br
http://www.amavi.org.br

OBRA: CAPELA MORTUÁRIA	
PROPRIETÁRIO: PREFEITURA MUNICIPAL DE BRAÇO DO TROMBUDO	
ENDEREÇO: Rua Bruno Plaster - Bairro Centro - Braço do Trombudo/SC	
CONTEÚDO: - DETALHES ISOMÉTRICOS - DETALHES AMPLIADOS	DESENHO: EDUARDO FIGUEIREDO
ÁREA: 190,56m²	FOLHA: HID 03/04
ESCALA: INDICADA	DATA: 20/08/2021
TODOS OS DIREITOS RESERVADOS. PROIBIDA A REPRODUÇÃO PARCIAL OU TOTAL. DESENHO VÁLIDO SOMENTE ASSINADO PELO RESPONSÁVEL DO PROJETO.	