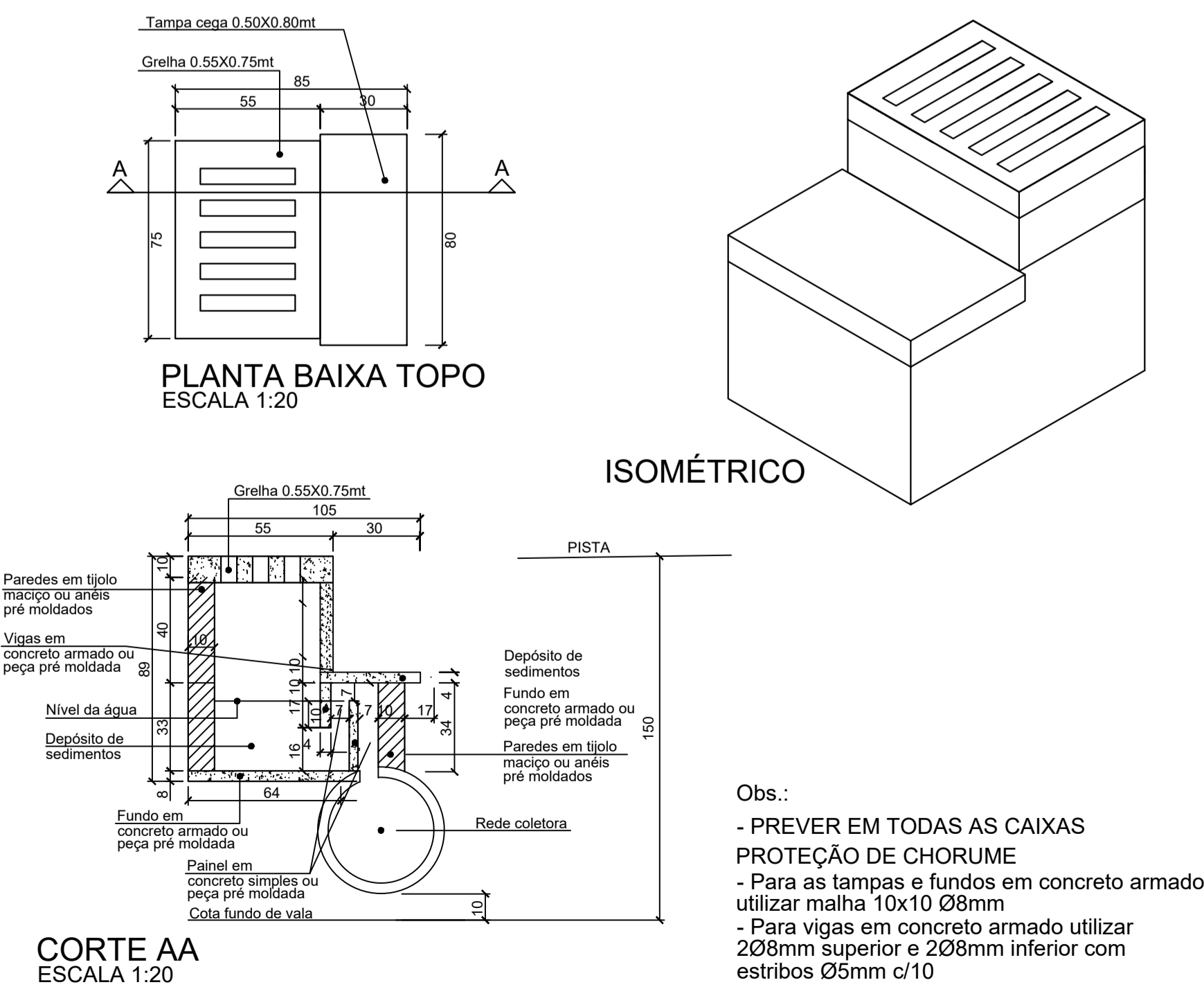


PROJETO DRENAGEM - CEMITÉRIO MUNICIPAL

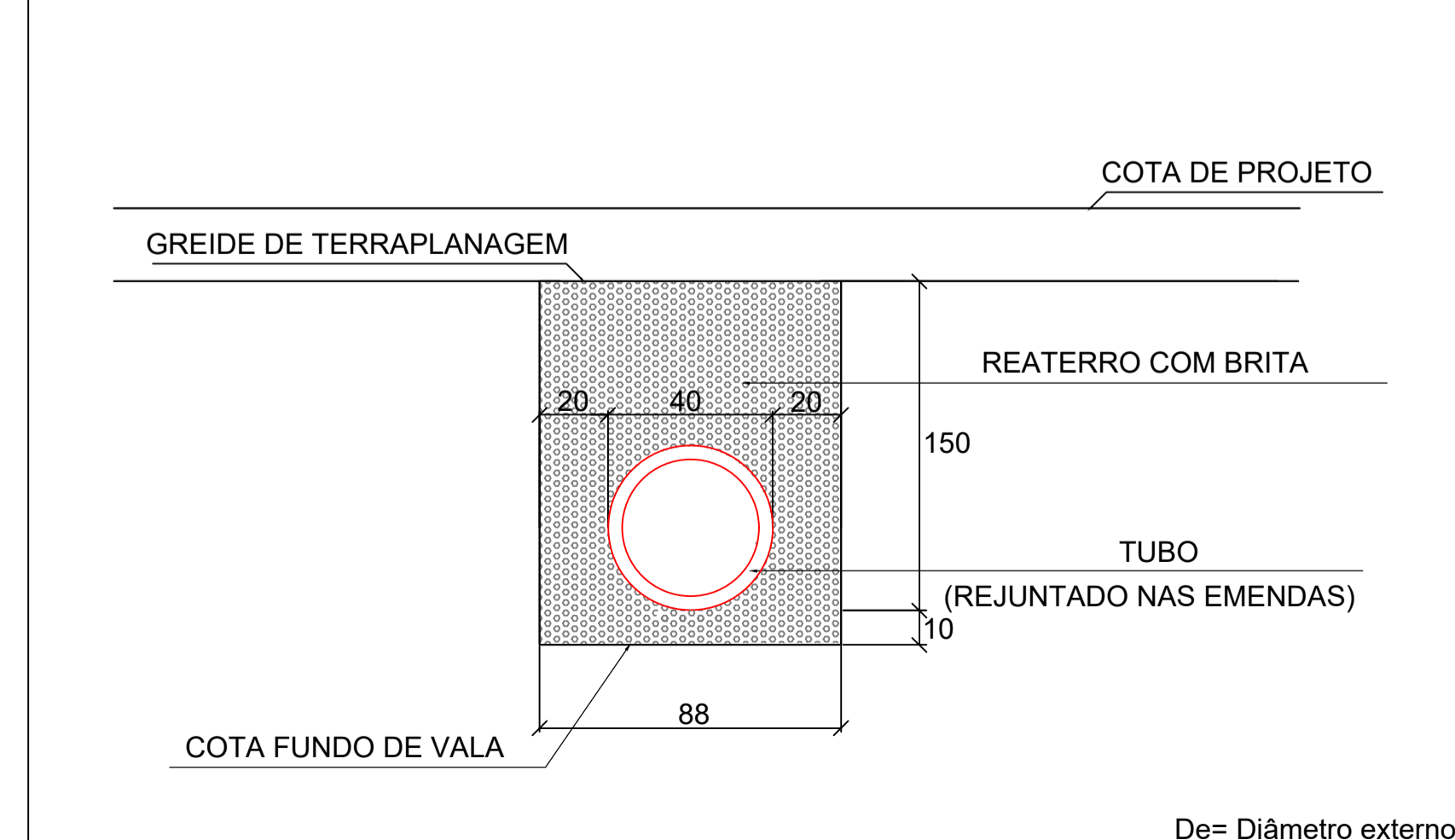
Esc. 1/200

- TUBO CONCRETO Ø40 A EXECUTAR – 70m
- CANALETA SUPERFICIAL A EXECUTAR – 120m
- CAIXA DE CAPTAÇÃO/JUNÇÃO SIFONADA A EXECUTAR – 16un
- CAIXA DE CAPTAÇÃO – EXISTENTE
- TUBULAÇÃO EXISTENTE

DETALHE CAIXA DE CAPTAÇÃO/JUNÇÃO SIFONADA



DETALHE DE ASSENTAMENTO DOS TUBOS Ø40cm



MODELO DE INSTALAÇÃO DE CANALETA
Drenagem superficial de terreno
Instalar nos locais indicados em projeto

Revisões:		DESENHO:	DATA:
01	EMISSÃO INICIAL	Thayse	07/08/2023

Carimbos e assinaturas:

Eng.º. Thayse Perini Aparicio
CREA/SC 155622-6

Prof. Mun. Braço do Trombudo
CNPJ: 95.952.230/0001-67

CONTRATADA

Dados do Projeto:

OBRA: **NOVO CEMITÉRIO MUNICIPAL - PARTE 01**

ENDEREÇO: **RUA BRUNO PLASTER**

CONTEÚDO: **PLANTA DE SITUAÇÃO E LOCALIZAÇÃO
DETALHE BT-01**

RESPONSÁVEL TÉCNICO:
**THAYSE PERINI APARICIO
CREA/SC 155622-6**

ÁREA TOTAL DO TERRENO:
3.780 m²

ESCALA:
INDICADA

DATA:
07/08/2023

FOLHA:
01

DRE
01

PROJETO DRENAGEM