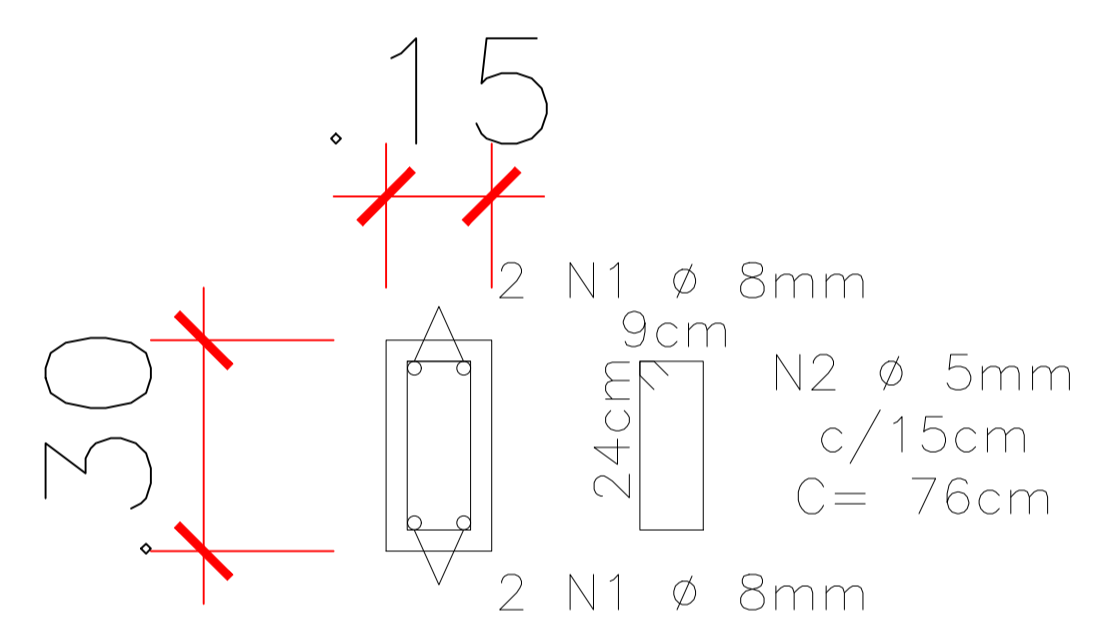


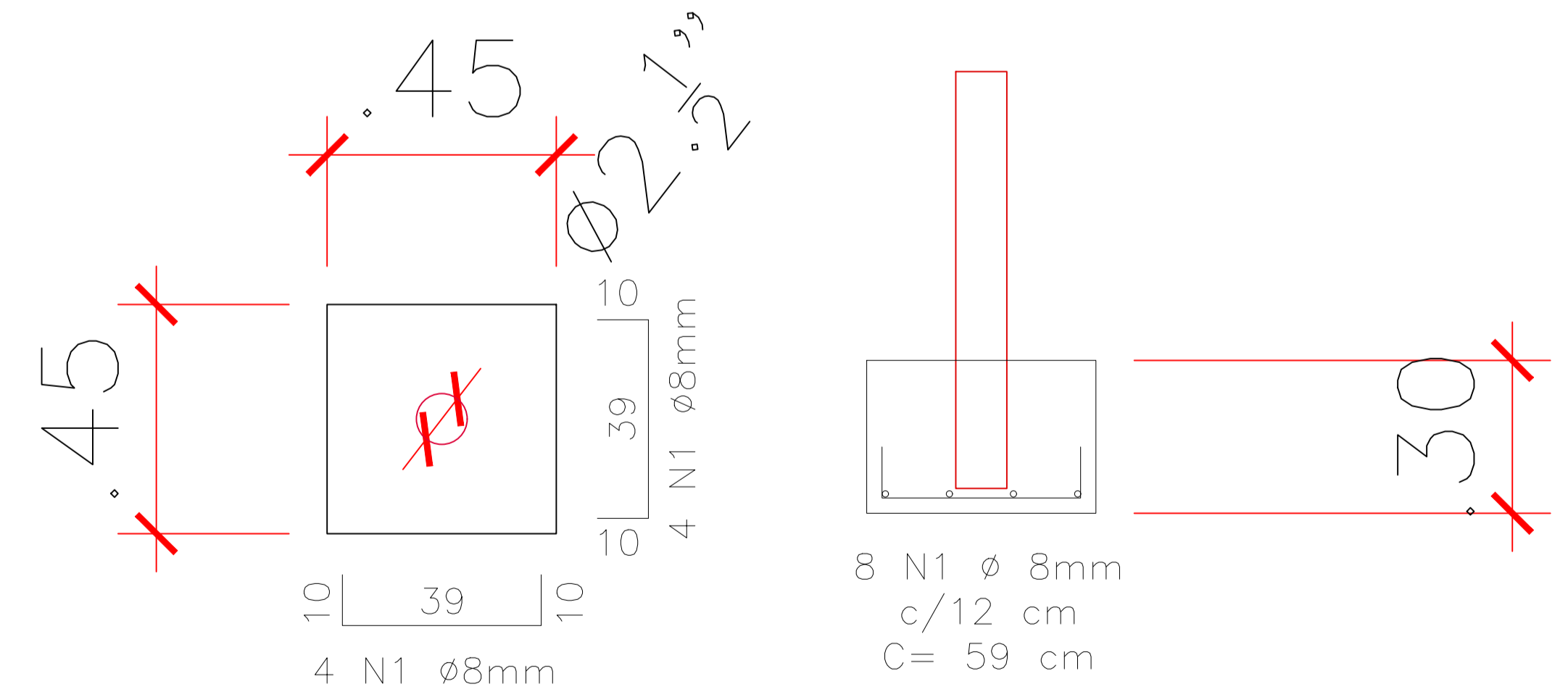
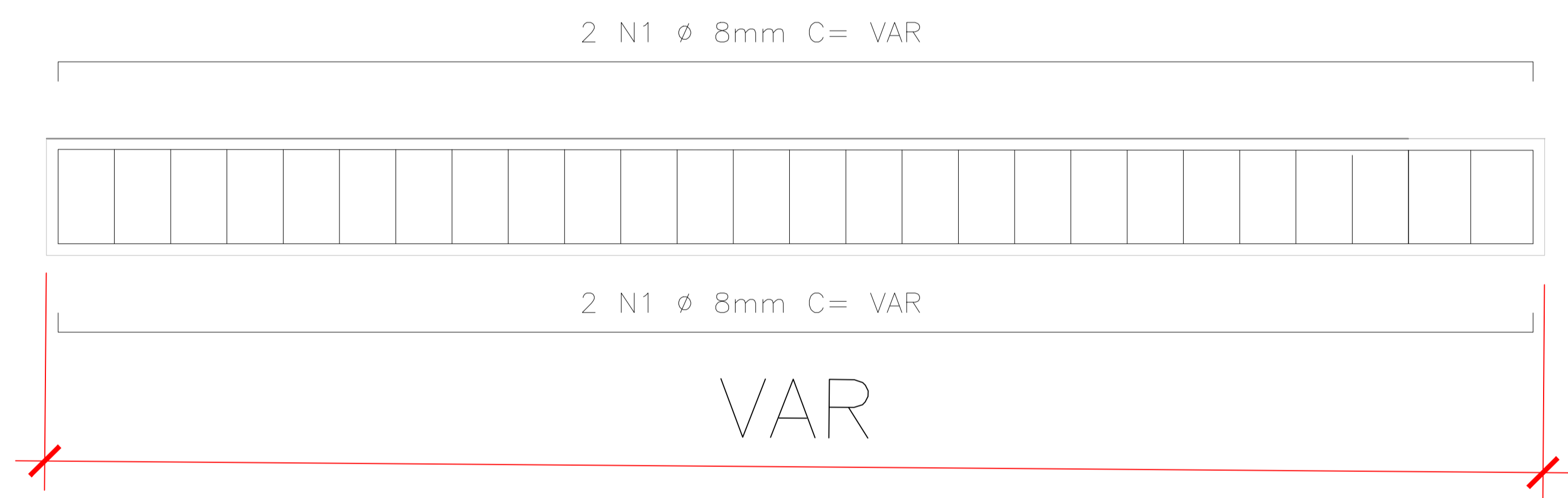
DETALHE FURO DE TRADO

Sem escala
Área Útil: 493,00m²



DETALHE VIGA BALDRAME

Sem escala
Área Útil: 493,00m²



DETALHE SAPATA

Sem escala
Área Útil: 493,00m²

CRITÉRIOS DE PROJETO:

Classe de agressividade: Urbana (II) (Relação Água/Cimento: ≤ 0.55) Concreto: C25 (250kg/cm³)
 Cobrimento nominal das peças: Vigas: 3.0 cm Lajes: 3.0 cm
 Pilares: 3.0 cm Contêndores: 3.0 cm
 Blocos: 5.0 cm Sapatos: 5.0 cm
 Slump: +/- 120.0 mm
 Cura do concreto: Úmida

- Consumo mínimo de cimento: 350kg por m² de concreto;
- As formas deverão ser saturadas antes da concretagem;
- O concreto não deverá ser lançado de alturas que excedam 2.0 m;
- Após lançamento usar vibradores de imersão para adensamento da peça;
- Para cura adequada umedecer as peças três vezes ao dia por pelo menos quatro dias seguidos.

NORMATIVAS IMPORTANTES:

NBR 14931:2003 - Execução de estruturas de concreto - Procedimento
 NBR 11682:2009 - Estabilidade de encostas
 NBR 6118:2014 - Projeto de estruturas de concreto - Procedimento
 NBR 8953:2015 - Concreto para fins estruturais - Classificação
 NBR 6120:2019 - Ações para o cálculo de estruturas de edificações
 NBR 6122:2019 - Projeto e execução de fundações

Revisões:

NÚMERO	DESCRIÇÃO	DESENHO	DATA
01	EMISSÃO INICIAL	Renahn	13/08/2024

Carimbos e assinaturas:

Eng. Renahn Maeberg CREA/SC 187002-8	Pref. Mun. Braço do Trombudo CNPJ: 95.952.230/0001-67	CONTRATADA
---	--	------------

Dados do Projeto:

PREFEITURA MUNICIPAL DE BRAÇO DO TROMBUDO
 Fone/Fax : (47) 3547-0179 / 3547-0232
 gabinete@bracodotrombudo.sc.gov.br
 Praça da Independência, nº25, Centro - 89178-000
 Braço do Trombudo - Santa Catarina
 CNPJ 95.952.230/0001-67

OBRA: ALAMBRADO DA QUADRA DA PRAÇA EDGAR ARNOLD

ENDEREÇO: PRAÇA EDGAR ARNOLD - BRAÇO DO TROMBUDO - SC

CONTEÚDO:	RESPONSÁVEL TÉCNICO:	ELE
PLANTA BAIXA TERREO; CORTE ESQUEMÁTICO; TABELA	RENAHN MAEBERG CREA/SC 187002-8	FOLHA:
	ÁREA: 493,00 m ²	01
	ESCALA: INDICADA	01
	DATA: 13/08/2024	

PROJETO ESTRUTURAL